

**Frigorífico integrável, 177.5 x 56 cm,  
Porta com dobradiça fixa  
3FIE734S**



**Uma cozinha com um design minimalista  
requer um frigorífico integrável.**

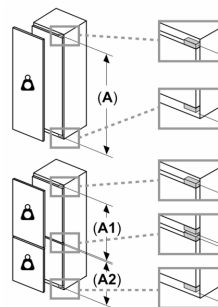
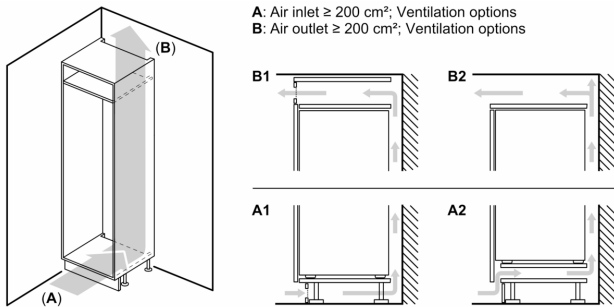
- Controlo eletrónico da temperatura: o sistema mais cómodo de ter a temperatura adequada no aparelho de frio.
- Iluminação LED, uma luz homogénea que chega a cada canto, sem retirar espaço aos alimentos.

**Technical data**

Classe de eficiência energética: .....	E
Consumo médio anual de energia em kilowatt-hora por ano (kWh/a): .....	114 kWh/a
Soma do volume dos compartimentos de congelação: .....	0 l
Soma do volume dos compartimentos de refrigeração: .....	310 l
Emissão de ruído aéreo: .....	35 dB(A) re 1 pW
Classe de emissão de ruído aéreo: .....	B
Tipo de construção: .....	Encastre
Opções do painel da porta: .....	Impossível
Altura: .....	1772 mm
Largura: .....	541 mm
Profundidade do produto: .....	548 mm
Medidas do nicho para instalação (AxLxP): .....	1775.0 x 560 x 550 mm
Peso líquido: .....	52.3 kg
Protetor de fusível: .....	10 A
Abertura da porta: .....	Direita reversível
Voltagem: .....	220-240 V
Frequência: .....	50 Hz
Comprimento do cabo de ligação: .....	230.0 cm
Número de compressores: .....	1
N.º de circuitos de frio independentes: .....	1
Ventilador interior da secção do frigorífico: .....	Sim
Sentido de abertura da porta reversível: .....	Sim
Número de prateleiras ajustáveis no compartimento de refrigeração: .....	5
Prateleiras para garrafas: .....	Sim
Código EAN: .....	4242006308148
Marca: .....	Balay
Nome do produto / Código comercial: .....	3FIE734S
Categoria do produto: .....	Geladeira gabinete
Sistema de descongelação: .....	Não
Tipo de instalação: .....	Totalmente integrado



**Frigorífico integrável, 177.5 x 56 cm,  
Porta com dobradiça fixa  
3FIE734S**



**Peso máximo admissível das frentes da unidade**

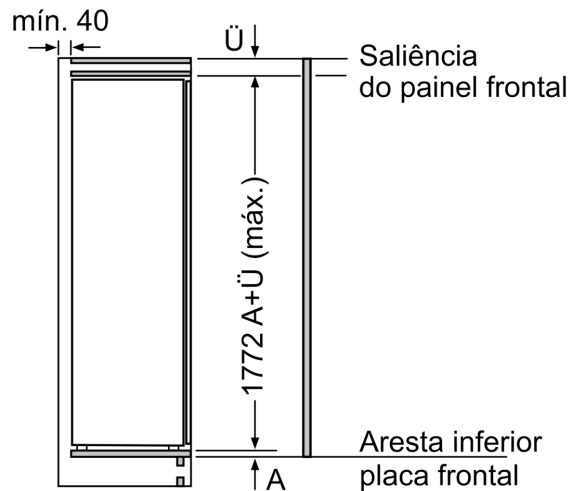
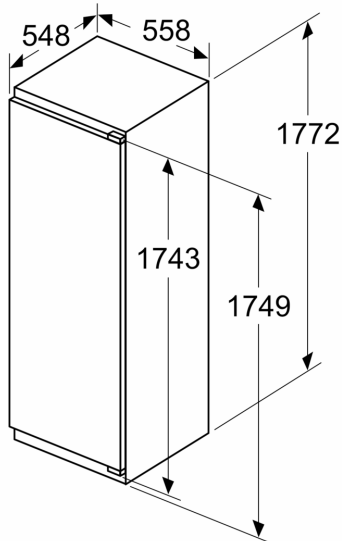
Frentes montadas nas unidades que excedem o peso admissível podem causar danos e afetar o funcionamento das dobradiças

- Δ Peso
- A: Altura da porta do aparelho em mm, dobradiças incluídas
- B: Dobradiça não amortizada, frente da unidade em kg
- C: Dobradiça amortizada, frente da unidade em kg

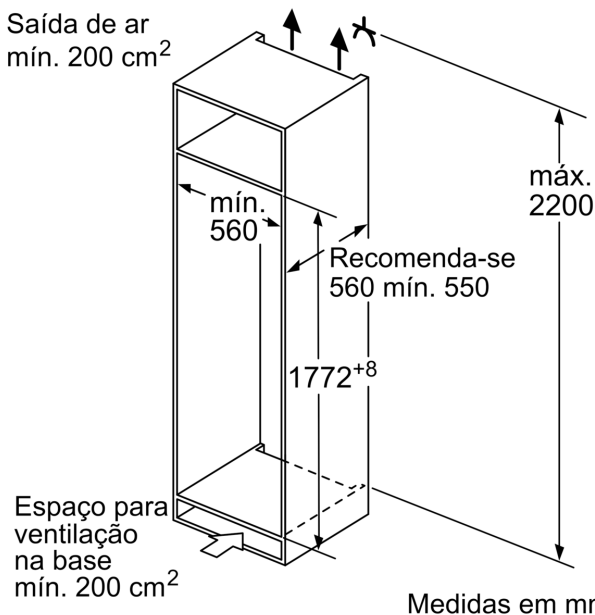
D: Carga adicional possível em kg com kit para cargas pesadas

A	B	C	D
1500-1750	22	22	B+5 / C+5
720-1400	19	19	
A1	15	19	
A2	15	19	

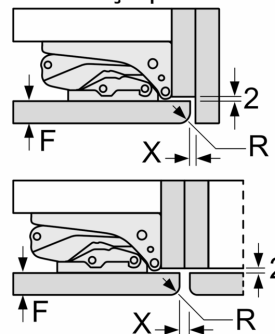
**Medidas em mm**



**Medidas em mm**



**Medidas em mm  
Recomendação medidas da folga para dobradiça plana**



F	R	X
16-19	0-3	2,5
20	0-1	3
	2-3	2,5
21	0-1	3
	2-3	2,5
22	0	4
	1	3,5
	2-3	3

As medidas da folga recomendadas na tabela devem ser respeitadas para garantir uma abertura sem colisão da porta do aparelho e evitar danos no móvel de cozinha.