

Forno integrável, 60 x 60 cm, Cristal grey
3HB5158A2



3HB5158A2

- Série "Vidro"
- Porta do forno com abertura rebatível
- Classe de eficiência energética A, numa escala de A+++ a D
- Controlo Comfort de fácil uso
- Comandos redondos embutíveis
- Função Auto Chef com 10 receitas: cozinhar nunca foi tão simples
- Railes telescópicos Comfort Plus com extração total
- Suportes que permitem uma extração dos tabuleiros ou grelhas de forma cómoda e segura
- Aqualisis: sistema de limpeza simples, económico e ecológico
- 7 modos de aquecimento: grill de grande superfície, ar quente suave, ar quente 3D, turbo grill, assar, forno a lenha, calor inferior
- Relógio eletrónico com programação de duração e fim de confeção
- Preaquecimento rápido
- Esmalte antiaderente de alta resistência
- Iluminação interior em halógeno
- Acessórios: Assadeira universal, Esponja, Grelha

Acessórios opcionais

3HZ530000 Tabuleiros Duo

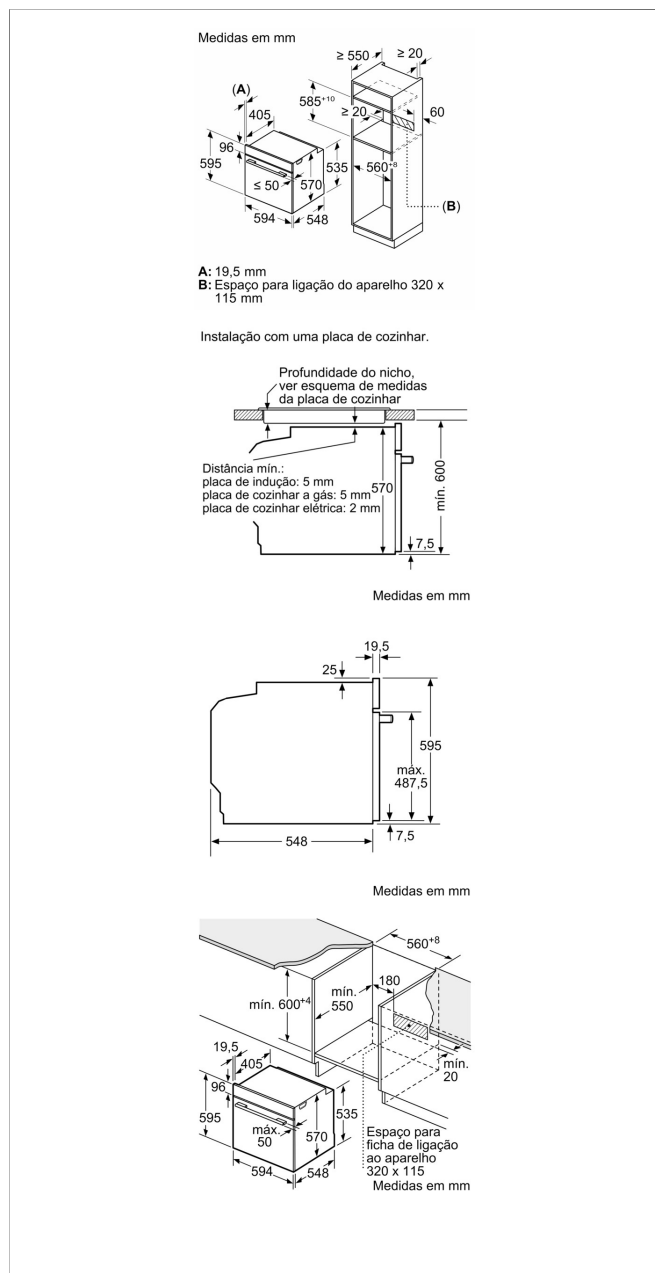
3HZ538000 Raile telescópico CLIP

Acessórios incluídos

4242006299637



Forno integrável, 60 x 60 cm, Cristal grey
3HB5158A2



Características

Cor frontal do material: Antracite
 Tipo de construção: Encastrar
 Sistema de limpeza incluído: Hidrolítico
 Medidas do nicho para instalação: 585-595 x 560-568 x 550 mm
 Dimensões do produto: 595 x 594 x 548 mm
 Dimensões do produto embalado: 675 x 690 x 660 mm
 Material do painel de controlo: Vidro
 Material da porta: Vidro
 Peso líquido: 34,3 kg
 Volume útil (da cavidade) - cavidade 1: 71 l
 Método de cozedura: Ar quente, Ar quente suave, Calor inferior, Calor superior/inferior, Fase para pizzas, Grelhador com circ. de ar, Grelhador de grande superfície
 Material da cavidade: Other
 Controlo de temperatura: Mecânicos
 Quantidade de luzes interiores: 1
 Certificados de aprovação: CE, VDE
 Comprimento do cabo de alimentação eléctrica: 120 cm
 Código EAN: 4242006299637
 Número de cavidades - (2010/30/CE): 1
 Classe de eficiência energética: A
 Energy consumption per cycle conventional (2010/30/EC): 0,97 kWh/cycle
 Energy consumption per cycle forced air convection (2010/30/EC): 0,81 kWh/cycle
 Índice de Eficiência Energética (2010/30/EC): 95,3 %
 Classificação da ligação: 3400 W
 Corrente: 16 A
 Voltagem: 220-240 V
 Frequência: 50; 60 Hz
 Tipo de ficha: Ficha Schuko/Gardy c/ terra

Características de consumo e ligação

2022-04-05