

Máquina de Lavar Loiça Totalmente Integrável, 60 cm, Variable hinge for special installation situations 3VF6331DA



Acessórios opcionais

3AB0DB00 :
3AB6R03 :

Maquina de lavar loiça integrável, com porta deslizante, capacidade para 14 serviços e 3º nível de carga para talheres e pequenos utensílios.

- Garantia Total de 10 anos para a cuba contra corrosão. 10 anos de tranquilidade.
- O programa Automático ajusta a lavagem à quantidade e sujidade da carga para obter higiene máxima.

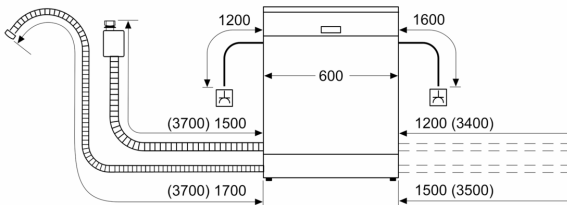
Technical data

Classe de eficiência energética:	D
Consumo de energia para 100 ciclos do programa Eco:	85 kWh
Número máximo de serviços de loiça:	14
O consumo de água do programa eco em litros por ciclo:	9.0 l
Duração do programa:	4:30 h
Emissão de ruído aéreo:	42 dB(A) re 1 pW
Classe de emissão de ruído aéreo:	B
Tipo de construção:	Encastre
Altura sem tampo:	0 mm
Dimensões do produto:	815 x 598 x 550 mm
Medidas do nicho para instalação:	815-875 x 600 x 550 mm
Profundidade com porta aberta a 90 graus:	1150 mm
Pés ajustáveis:	Sim - apenas a partir da frente
Ajuste máximo dos pés:	60 mm
Plinto ajustável:	Tanto horizontal como vertical
Peso líquido:	35.6 kg
Peso bruto:	37.5 kg
Potência da ligação:	2400 W
Corrente:	10 A
Voltagem:	220-240 V
Frequência:	50; 60 Hz
Comprimento do cabo de alimentação eléctrica:	175.0 cm
Tipo de ficha:	Ficha Schuko/Gardy c/ terra
Comprimento da mangueira de entrada:	165 cm
Comprimento da mangueira de saída:	190 cm
Código EAN:	4242006310042
Tipo de instalação:	Totalmente integrado

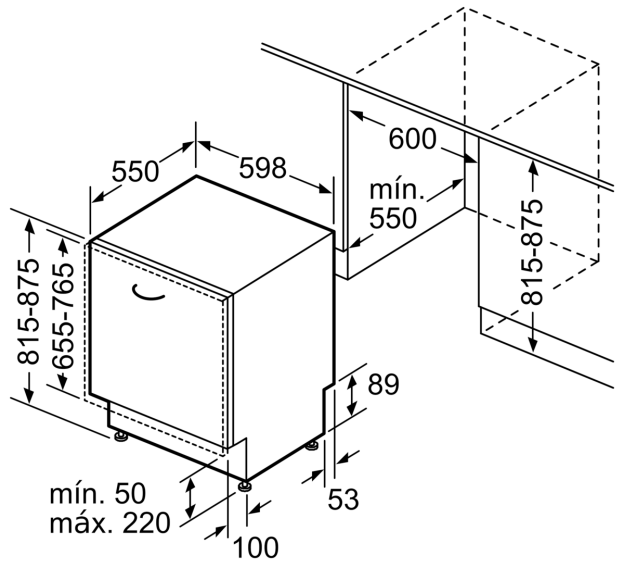


**Máquina de Lavar Loiça Totalmente Integrável, 60 cm, Variable hinge for special installation situations
3VF6331DA**

medidas em mm



✦ tomada
() valores com o conjunto de prolongamento



Medidas em mm