

## iQ700, Forno compacto integrável, 60 x 45 cm, Preto CB734G1B1



A+



### Acessórios incluídos

1 x Grelha, 1 x Assadeira universal

### Acessórios opcionais

HZ327000 Set pedra pizza e pá em madeira, HZ530000 2 tabuleiros twin, HZ531010 ;, HZ532010 Tabuleiro com revestimento cerâmico, HZ538000 1 raile telescópico varioClip, HZ617000 Acessórios fogões/fornos eléctricos, HZ629070 Tabuleiro Air Fry & Grelhador, HZ631070 ;, HZ632070 Tabuleiro universal, HZ634000 ;, HZ636000 Acessórios fogões/fornos eléctricos, HZ638000 ClipRail (1 raile teles. independente), HZ664000 ;, HZ66X600 Acessório de junção, HZ66X650 Accessory, HZ915003 Acessórios p/aparelhos de micro-ondas, HZG0AS00 :

O forno inteligente com Assistente de Forno com Controlo por Voz para uma configuração intuitiva de programas.

- ✓ TFT-Touchdisplay: Navegação tátil e intuitiva.
- ✓ Assistente de Forno com Controlo por Voz – a forma mais intuitiva de definir o programa certo.
- ✓ Home Connect com Controlo Remoto: Tire o máximo partido do seu forno inteligente.
- ✓ cookControl Plus: Definições pré-instaladas para resultados sempre excelentes.
- ✓ Ar quente 2D: distribuição uniforme do ar quente para resultados perfeitos num só nível.

### Equipamento interior

#### Technical data

Tipo de instalação: ..... Integrar  
 Sistema de limpeza incluído: ..... Programa de limpeza EcoClean, Hidrolítico  
 Medidas do nicho para instalação (AxLxP): ..... 450-455 x 560-568 x 550 mm  
 Dimensões do produto: ..... 455 x 594 x 548 mm  
 Dimensões do produto embalado: ..... 520 x 650 x 690 mm  
 Material do painel de controlo: ..... Vidro  
 Material da porta: ..... Vidro  
 Peso líquido: ..... 28.1 kg  
 Volume útil (da cavidade) - cavidade 1: ..... 47 l  
 Modos de aquecimento: ..... Grelhador de grande superfície, Grelhador de peq. superfície, Calor superior/inferior, Calor convencional suave, Estufar lentamente, Calor inferior, Grelhador com circ. de ar, Circulating air gentle, circulação de ar, pré-aquecimento, Manter quente  
 Controlo de temperatura: ..... Electrónicos  
 Quantidade de luzes interiores: ..... 1  
 Comprimento do cabo de ligação: ..... 150.0 cm  
 Código EAN: ..... 4242003900987  
 Número de cavidades - (2010/30/CE): ..... 1  
 Classe de Eficiência Energética - (2010/30/EC): ..... A+  
 Energy consumption per cycle conventional (2010/30/EC): ..... 0.73 kWh/cycle  
 Energy consumption per cycle forced air convection (2010/30/EC): 0.61 kWh/cycle  
 Índice de Eficiência Energética (2010/30/EC): ..... 81.3 %  
 Potência da ligação: ..... 2900 W  
 Protetor de fusível: ..... 13 A  
 Voltagem: ..... 220-240 V  
 Frequência: ..... 50; 60 Hz  
 Tipo de ficha: ..... Ficha Schuko/Gardy c/ terra  
 Acessórios incluídos: ..... 1 x Grelha, 1 x Assadeira universal



## iQ700, Forno compacto integrável, 60 x 45 cm, Preto CB734G1B1

### Equipamento interior

#### Tipo de forno /Modo de aquecimento:

- Forno compacto multifunções com 11 modos de aquecimento: Calor superior/inferior, Grelhar com ar circulante, Grelhar - grande quantidade, Grelhar - pouca quantidade, Calor inferior, Assar lentamente, Preaquecer loiça, Manter quente, Calor superior/inferior suave, Calor superior/inferior com ar quente
- Intervalo de temperatura 30 °C - 300 °C
- Volume: 47 litros

#### Sistema de railes

- Número de níveis de forno para colocar tabuleiro ou grelha: 3
- Railes telescópicos não incluídos. Possibilidade de equipar posteriormente com acessório opcional

#### Design:

- touchControl

#### Limpeza:

- Limpeza EcoClean: revestimento de parede posterior
- humidClean
- Interior da porta em vidro

#### Conforto:

- Assistente do forno com controlo por voz
- TFT-Touchdisplay
- Relógio eletrónico, com regulação da duração e fim de confeção
- Sugestão automática da temperatura para cada função, Indicação da temperatura atual, Controlo de aquecimento
- Porta do forno com abertura rebatível, softClose, softMove (abertura suave da porta)
- softMove (abertura suave da porta)
- cookControl Plus
- Iluminação interior halogénea
- Turbina de arrefecimento
- Home Connect: controlo remoto através da app

#### Acessórios:

- Acessórios incluídos: grelha, tabuleiro universal

#### Segurança e ambiente:

- Porta com temperatura baixa
- Porta com 3 vidros CoolTouch
- Bloqueio de segurança para crianças, Desligar automático de segurança do forno, Indicador de calor residual, Tecla de início/fim, Interruptor contacto da porta

#### Informação técnica:

- Comprimento cabo elétrico: 150 cm
- Tensão nominal: 220 - 240 V
- Potência de ligação 2.9 kW
- Classe de eficiência energética: A+ (numa escala de classes de eficiência energética de A+++ até D), Consumo de energia por ciclo na função de aquecimento convencional (ar quente): 0.73 kWh, Número de cavidades: 1,
- Fonte de energia: elétrica, Volume da cavidade:47 litros

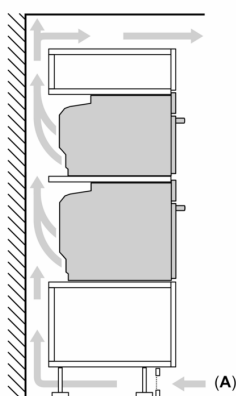
#### Medidas:

- Dimensões do aparelho (AxLxP): 455 x 594 x 548 mm
- Dimensões do nicho (AxLxP): 450-455 x 560-568 x 550 mm
- "Por favor consulte o esquema técnico de instalação"
- Recomendamos que escolha produtos complementares da IQ700, para assegurar uma combinação harmoniosa a nível de design.

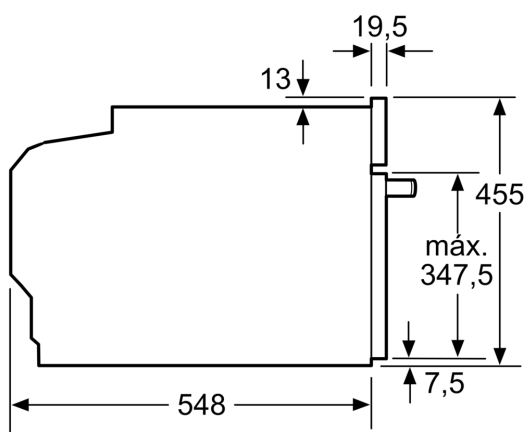
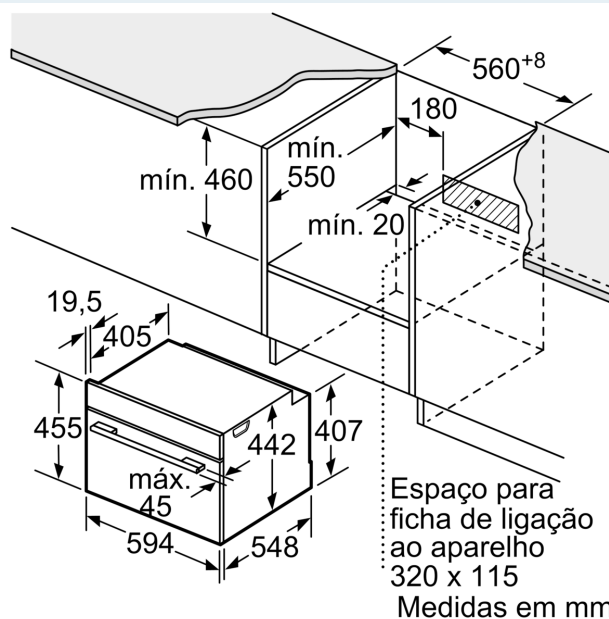
**iQ700, Forno compacto integrável, 60 x 45 cm, Preto CB734G1B1**

Desenhos à escala

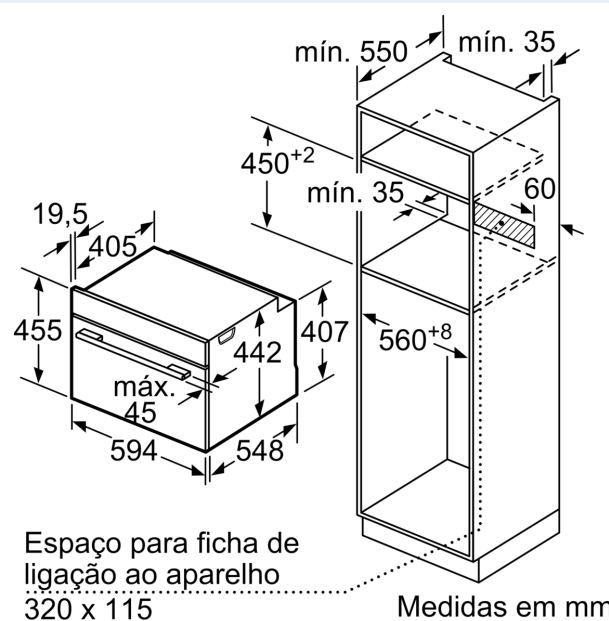
Montagem de dois aparelhos sobrepostos  
Renovação do ar



A: Abertura p/admissão ar  $\geq 200 \text{ cm}^2$

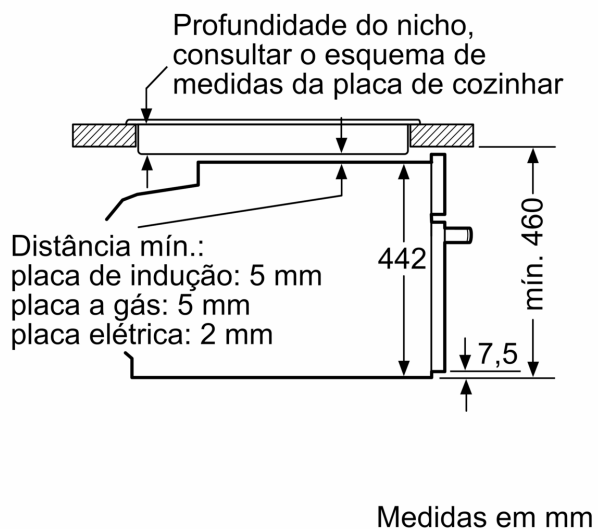


Medidas em mm



Desenhos à escala

Instalação com uma placa de cozinhar.



Se o aparelho compacto for instalado por baixo de uma placa de cozinhar, tem de ser observada a seguinte espessura da bancada (se necessário incl. estrutura inferior).

Tipo de placa	espessura mín. da bancada	
	saliente	plana à superfície
Placa de indução	42 mm	43 mm
Placa de indução de superfície integral	52 mm	53 mm
Placa a gás	32 mm	43 mm
Placa elétrica	32 mm	35 mm