



# BOSCH



C



Bosch  
DHL885C  
Exaustor integrável  
  
Anterior:  
Seguinte:

Código EAN:  
4242002824369  
programa de vendas:

**Serie | 6**  
**DHL885C**  
**Grupo filtrante, 84 cm**  
**Inox**

#### Modo de funcionamento e desempenho:

- Para instalar em armário superior
- Possibilidade de funcionamento em recirculação de ar
- Capacidade de extração segundo norma DIN/EN 61591: no modo normal máx. 630 m³/h, no modo intensivo 730 m³/h
- Nível de ruído de acordo com as normas EN 60704-3 e EN 60704-2-13 em saída de ar: Máximo: 65 dB(A) re 1 pW que corresponde a 51 dB(A); Intensivo: 68 dB(A) re 1 pW que corresponde a 54 dB(A)

#### Conforto:

- Controlo Teclas com LED
- 3 + 1 nível intensivo
- Extração intensiva com redução automática para o nível 2 após 6 minutos
- Iluminação através de 2 focos de Led de 1W
- Intensidade iluminação: 266 lux
- Temperatura / aparência da cor da lâmpada: 4000 K
- Aspiração perimetral
- Protecção do filtro em inox
- Filtro metálico, lavável na máquina de lavar loiça

#### Classe de Eficiência Energética

- Classe de eficiência energética: C numa escala de classes de eficiência energética de A++ até E\*
- Consumo anual de energia: 105.1 kWh/ano\*
- Classe de eficiência de dinâmica dos fluidos: C\*
- Classe de eficiência de iluminação: A\*
- Classe de eficiência de filtragem de gorduras: D\*
- Ruído MIN./MAX. no nível normal: 52/65 dB\*

#### Medidas (mm):

- Dimensões do nicho (AxLxP): 418 x 836 x 264 mm
- Medidas do aparelho em saída de ar (AxLxP): 418 x 860 x 300
- Possibilidade de funcionamento em recirculação de ar
- Para utilização em modo de recirculação é necessário adquirir o módulo para recirculação standard ou CleanAir (acessórios)
- Medidas do aparelho em recirculação de ar (AxLxP): 418-418 x 860 x 300 mm
- Diâmetro da conduta Ø 150 mm (Ø 120 mm incluído)
- Potência de ligação: 277 W
- Comprimento do cabo elétrico: 1,5 m
- Válvula de refluxo incluída

**\* de acordo com o REGULAMENTO DELEGADO (UE) N.º 65/2014**

#### Acessórios incluídos

#### Acessórios opcionais

#### Cores disponíveis

#### Technical data

##### Características

Tipologia : Tradicional  
 Certificados de aprovação : CE, VDE  
 Comprimento do cabo de alimentação eléctrica (cm) : 150  
 Medidas do nicho para instalação(mm) : 418mm x 836mm x 264mm  
 Distân. min. até disco electr. : 500  
 Distân.min.até queimador gás : 650  
 Peso líquido (kg) : 10,0  
 Tipo de controlo : Electrónicos  
 Max. extração de ar (m³/h) : 630  
 Recirculação de saída na posição reforçada : 310  
 Max. recirculação de ar (m³/h) : 300  
 Extracção de ar na posição reforçada : 730  
 Número de luzes : 2  
 Nível de ruído (dB(A) re 1 pW) : 65  
 Diâmetro da saída de ar : 120 / 150  
 Material do filtro de gordura : Alumínio lavável  
 Código EAN : 4242002824369

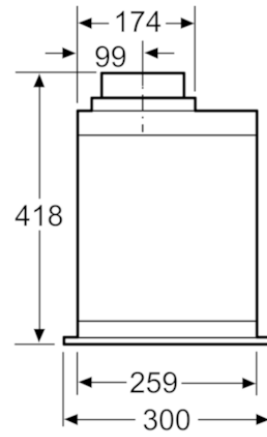
##### Características de consumo e ligação

Potência (W) : 277  
 Corrente (A) : 3  
 Voltagem (V) : 220-240  
 Frequência (Hz) : 50  
 Tipo de ficha : Ficha Schuko/Gardy c/ terra  
 Tipo de instalação : Encastre

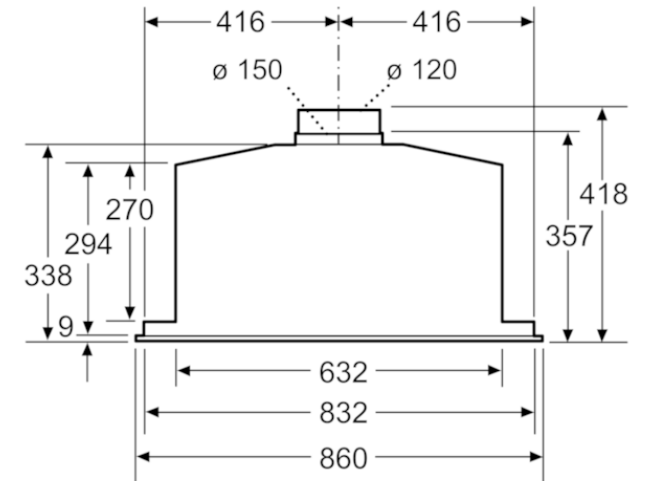


**BOSCH**

Serie | 6  
DHL885C  
Grupo filtrante, 84 cm  
Inox



Medidas em mm



Medidas em mm