



Siemens  
EX651FEC1E  
Disco elétrico

Anterior:

Seguinte:

Código EAN:  
4242003716786

programa de vendas:

**iQ700**  
**EX651FEC1E**  
**60 cm, Indução**

#### Design

- Design Biselado em 'U'

#### Conforto:

- 4 zonas de indução
- 17 níveis de potência
- Controlo touchSlider
- Temporizador com desconexão automática, para todas as zonas Temporizador
- Função reStart: memória níveis seleccionados
- Função quickStart: detecção do recipiente
- Indicação do consumo de energia no display (des/activável)

#### Rapidez:

- Função powerBoost em todas as zonas.

#### Equipamento profissional

- fryingSensor Plus com 4 níveis de temperatura
- Design Biselado em 'U'
- 

#### Ambiente e Segurança:

- Indicador de calor residual para cada zona
- Detecção do recipiente  
Limitação da potência da placa  
Corte de segurança  
Segurança para crianças  
Proteção para limpeza
- Interruptor principal

#### Potência e Dimensões:

- Potência de ligação: 7,4 kW
- Zonas de cozedura de indução: 1 x Ø 400 mmx240 mm, 3.3 kW (nível max. potência 3.7 kW) ou 2 x Ø 200 mm, 2.2 kW (nível max. potência 3.7 kW); 1 x Ø 145 mm, 1.4 kW (nível max. potência 2.2 kW); 1 x Ø 210 mm, 2.2 kW (nível max. potência 3.7 kW)

#### Medidas (mm):

- Nicho (AxLxP): 51 x 560 x 490 mm
- Aparelho (LxP): 592 x 522 mm
- Espessura mínima da bancada: 30 mm
- Cabo de ligação (1,1 m )
- Cabo de ligação incluído

#### Acessórios incluídos

#### Acessórios opcionais

- HZ390522 Acessório para placas - Grelhador
- HZ390512 Teppan Yaki grande
- HZ390511 Teppan Yaki pequeno
- HZ390220 Acessórios fogões/fornos eléctricos
- HZ390090 Acessório para placas - Wok

#### Cores disponíveis

#### Technical data

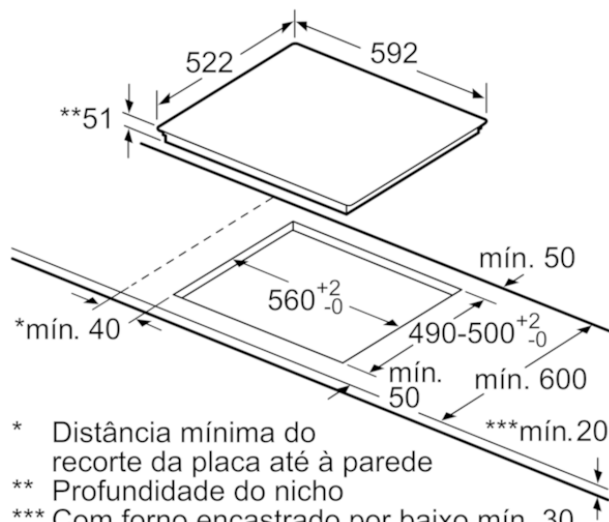
##### Características

Nome/família do produto : Disco/queimador vitrocerâmica  
Tipo de instalação : Integrar  
Entrada de energia : Eléctrica  
Secção de planos de cozedura/ tampos apenas para aparelhos independentes : 4  
Medidas do nicho para instalação(mm) : 51 x 560-560 x 490-500  
Largura (mm) : 592  
Dimensões do produto (mm) : 51 x 592 x 522  
Dimensões do produto embalado : 126 x 753 x 603  
Peso líquido (kg) : 13,4  
Peso bruto (kg) : 15,0  
Indicador de calor residual : Separado  
Localização do painel de controlo : Parte frontal da placa  
Material de superfície básico : Vitrocerâmica  
Cor da superfície : Preto  
Certificados de aprovação : AENOR, CE  
Comprimento do cabo de alimentação eléctrica (cm) : 110  
Código EAN : 4242003716786

##### Características de consumo e ligação

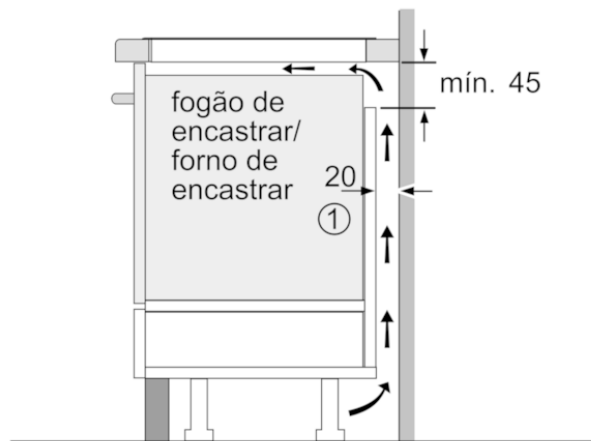
Classificação da ligação eléctrica (W) : 7400  
Corrente (A) : 2\*16; 32  
Voltagem (V) : 220-240  
Frequência (Hz) : 50; 60

iQ700  
EX651FEC1E  
60 cm, Indução



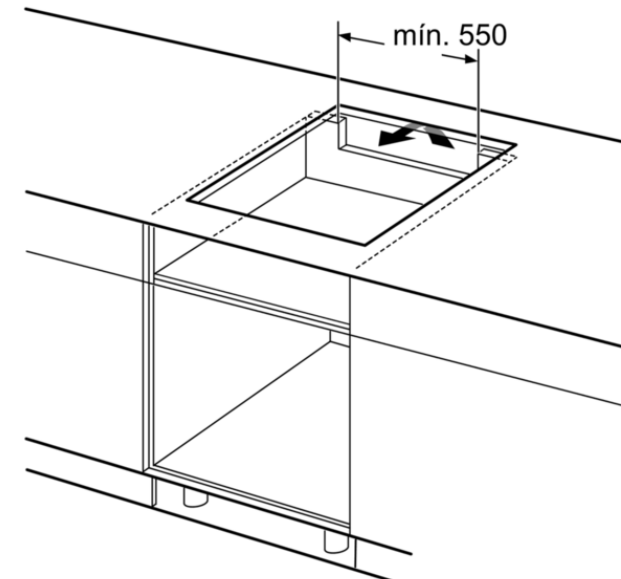
\* Distância mínima do recorte da placa até à parede  
\*\* Profundidade do nicho  
\*\*\* Com forno encastrado por baixo mín. 30, eventualmente mais; ver requisitos de medidas do forno

Medidas em mm

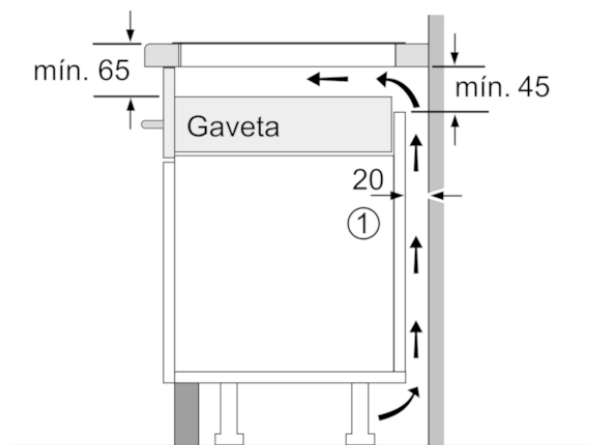


① É necessário prever um espaço para ventilação.

Medidas em mm

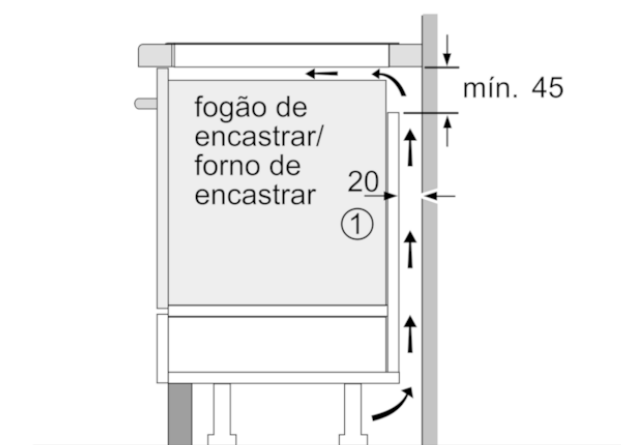


Medidas em mm



① Espaço para ventilação tem de estar previsto.

Medidas em mm



① É necessário prever um espaço para ventilação.

Medidas em mm