

Siemens  
EX675JYW1E  
Placa de indução

Anterior:

Seguinte:

Código EAN:  
4242003765234

programa de vendas:

Fabricado pela BSH sob licença de marca comercial da Siemens AG

## iQ700

### EX675JYW1E

**Design Comfort com perfis laterais**  
**60 cm Indução**

- Controlo e Início remoto através da App
- cookConnect - controlo placa-exaustor (com o exaustor correspondente)

#### Equipamento profissional

- Visor TFT Full Touch
- fryingSensor Plus com 5 níveis de temperatura
- Apta para função cookingSensor (sensor vendido à parte).

#### Conforto:

- 4 zonas de indução
- 17 níveis de potência
- flexInduction Plus (indutor adicional na vertical)
- Função flexMotion
- Função powerMove Plus
- Função reStart: memória níveis seleccionados
- Função manter quente
- cookControl Plus - receitas e recomendações de confeção
- Indicação do consumo de energia
- Temporizador com desconexão automática, para todas as zonas  
Temporizador  
Cronómetro

#### Rapidez:

- Função powerBoost em todas as zonas.
- Função panBoost - ideal para aquecer frigideiras com máxima potência, na fase inicial.

#### Potência e Dimensões:

- Potência de ligação: 7,4 kW
- Zonas de cozedura de indução: 1 x Ø 380 mmx230 mm, 3,3 kW (nível max. potência 3,7 kW) ou 2 x Ø 190 mm, 2,2 kW (nível max. potência 3,7 kW); 1 x Ø 380 mmx230 mm, 3,3 kW (nível max. potência 3,7 kW) ou 2 x Ø 190 mm, 2,2 kW (nível max. potência 3,7 kW)

#### Ambiente e Segurança:

- Detecção do recipiente
- Limitação da potência da placa
- Corte de segurança
- Segurança para crianças
- Proteção para limpeza
- 

- Interruptor principal

#### Medidas (mm):

- Nicho (AxLxP): 51 x 560 x 490 mm
- Aparelho (LxP): 602 x 520 mm
- Espessura mínima da bancada: 30 mm
- Cabo de ligação incluído

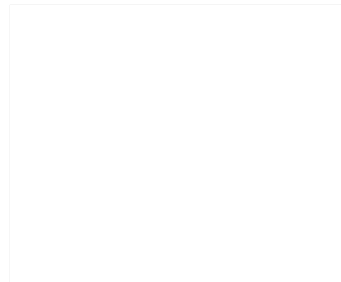
## Acessórios incluídos



## Acessórios opcionais

- HZ399090 Cooking- and frying brochure IH6.2 Ind.
- HZ390522 Acessório para placas - Grelhador
- HZ390512 Teppan Yaki grande
- HZ390511 Teppan Yaki pequeno
- HZ390220 Acessórios fogões/fornos eléctricos

## Cores disponíveis



## Technical data

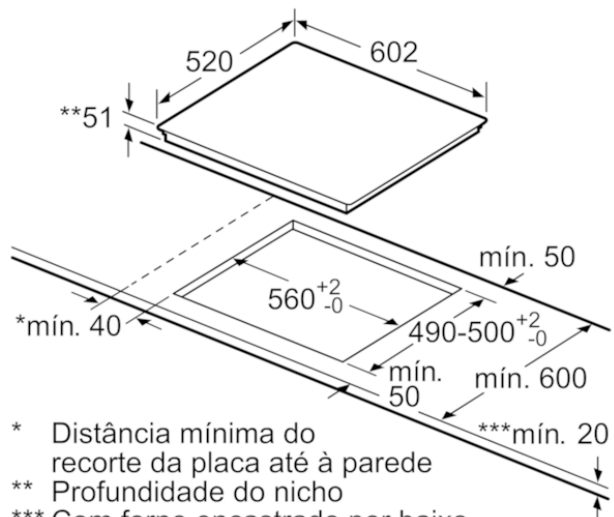
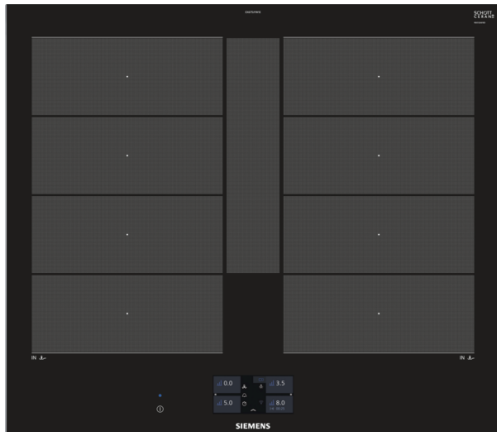
### Características

Nome/família do produto : Disco/queimador vitrocerâmica  
Tipo de instalação : Integrar  
Entrada de energia : Eléctrica  
Secção de planos de cozedura/ tampos apenas para aparelhos independentes : 4  
Medidas do nicho para instalação(mm) : 51 x 560-560 x 490-500  
Largura (mm) : 602  
Dimensões do produto (mm) : 51 x 602 x 520  
Dimensões do produto embalado : 130 x 750 x 600  
Peso líquido (kg) : 14,7  
Peso bruto (kg) : 16,0  
Indicador de calor residual : Separado  
Localização do painel de controlo : Parte frontal da placa  
Cor da superfície : Alumínio escovado, Preto  
Cor da armação : Alumínio escovado  
Certificados de aprovação : AENOR, CE  
Comprimento do cabo de alimentação eléctrica (cm) : 110  
Código EAN : 4242003765234

### Características de consumo e ligação

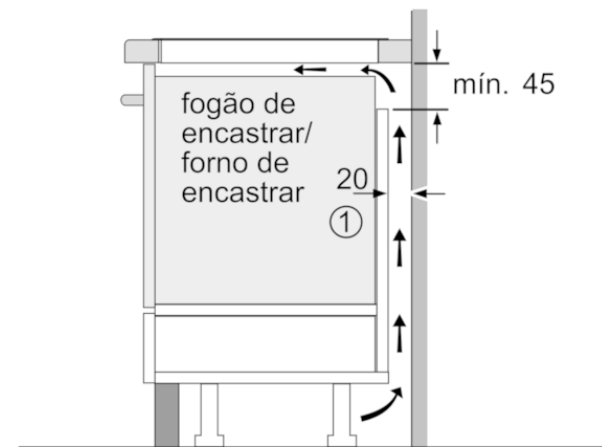
Classificação da ligação eléctrica (W) : 7400  
Corrente (A) : 32; 2\*16  
Voltagem (V) : 220-240  
Frequência (Hz) : 50; 60

iQ700  
EX675JYW1E  
Design Comfort com perfis laterais  
60 cm Indução



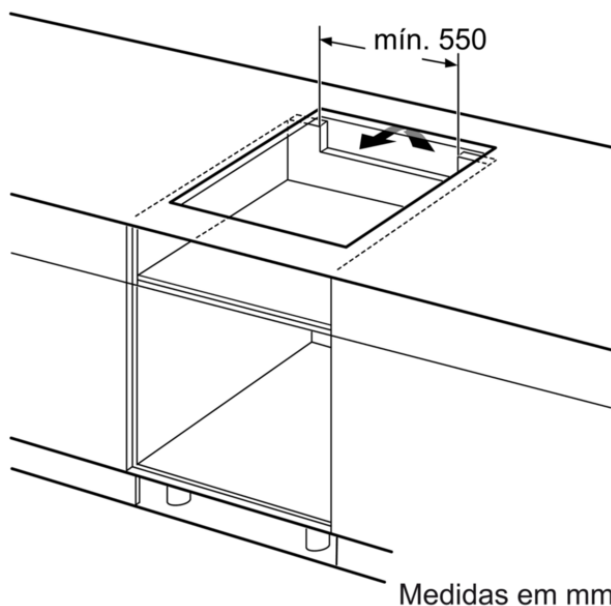
\* Distância mínima do recorte da placa até à parede  
 \*\* Profundidade do nicho  
 \*\*\* Com forno encastrado por baixo eventualmente mais; ver requisitos de medidas do forno

Medidas em mm

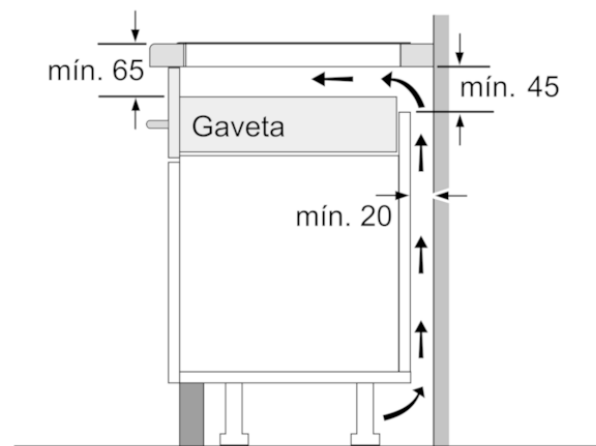


① É necessário prever um espaço para ventilação.

Medidas em mm



Medidas em mm



Medidas em mm