

Siemens
EX775LYE4E
Disco eléctrico

Anterior:

Seguinte:

Código EAN:
4242003757826

programa de vendas:

iQ700

EX775LYE4E

70 cm, Indução

Design

- Design Comfort com perfis laterais
- Combinável com placas / dominós de design igual
-

Conforto:

- 4 zonas de indução
- 2 zonas flexInduction Plus de 23 x 38 cm, com 1 indutor adicional.
- 17 níveis de potência
- Temporizador com desconexão automática, para todas as zonas
- Temporizador crescente
- Função reStart: memória níveis seleccionados
- Função quickStart: detecção do recipiente
- Função powerMove Plus: 3 passos
- Função flexMotion
- Função manter quente
- Indicação do consumo de energia no display (des/activável)

Equipamento profissional

- Controlo lightSlider
- fryingSensor Plus com 4 níveis de temperatura
- Apta para função cookingSensor (sensor vendido à parte).

Rapidez:

- Função powerBoost em todas as zonas.

Potência e Dimensões:

- Zonas de cozedura: 1 x Ø 380 mm x 230 mm, 3.3 kW (potência máx. 3.7 kW) Indução ou 2 x Ø 190 mm, 2.2 kW (potência máx. 3.7 kW) Indução; 1 x Ø 230 mm, 2.2 kW (potência máx. 3.7 kW) Indução; 1 x Ø 230 mm, 2.2 kW (potência máx. 3.7 kW) Indução

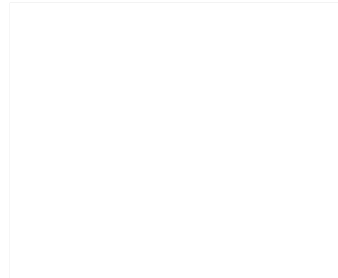
Ambiente e Segurança:

- Detecção do recipiente
- Limitação da potência da placa
- Corte de segurança
- Segurança para crianças
- Protecção para limpeza
- Indicador de calor residual para cada zona
- Interruptor principal

Medidas (mm):

- Medidas de Instalação: 560 mm x 490 mm
- Potência de ligação: 7,4 kW
- Cabo de ligação (1,1 m)
-
- Espessura mínima da bancada: 30 mm

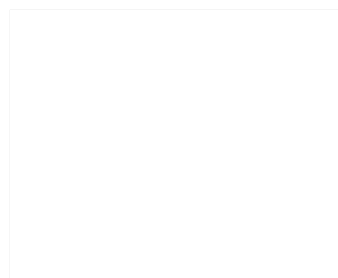
Acessórios incluídos



Acessórios opcionais

- HZ390522 Acessório para placas - Grelhador
- HZ390512 Teppan Yaki grande
- HZ390511 Teppan Yaki pequeno
- HZ390220 Acessórios fogões/fornos eléctricos

Cores disponíveis



Technical data

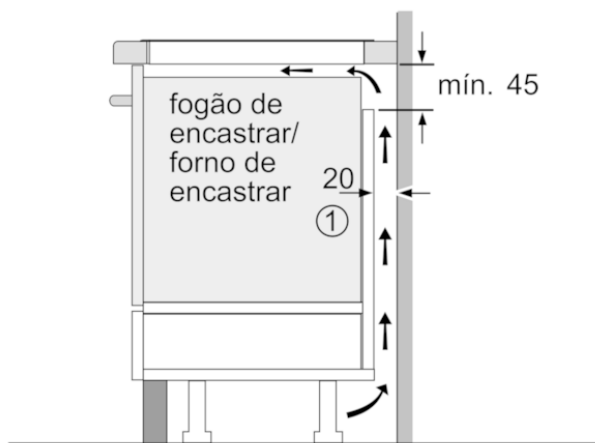
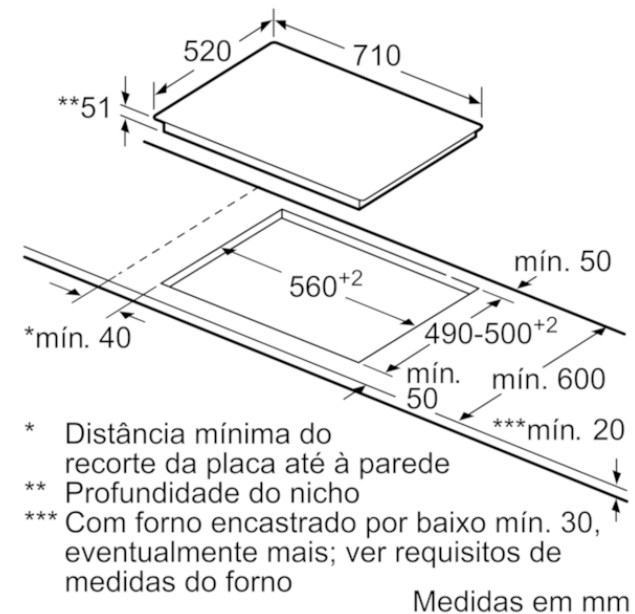
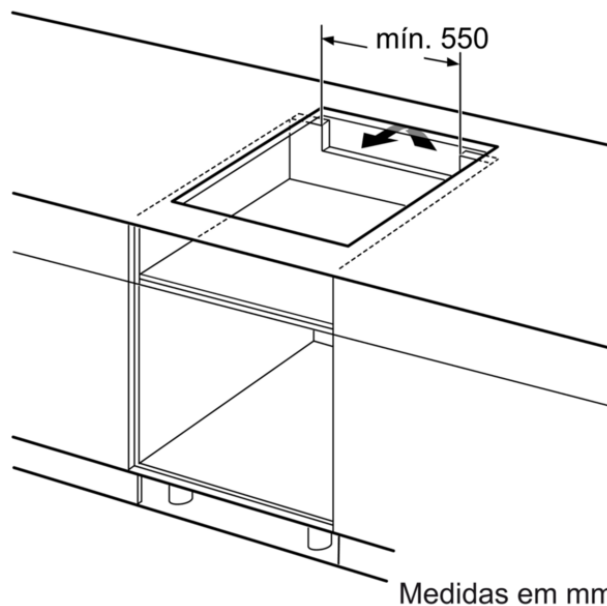
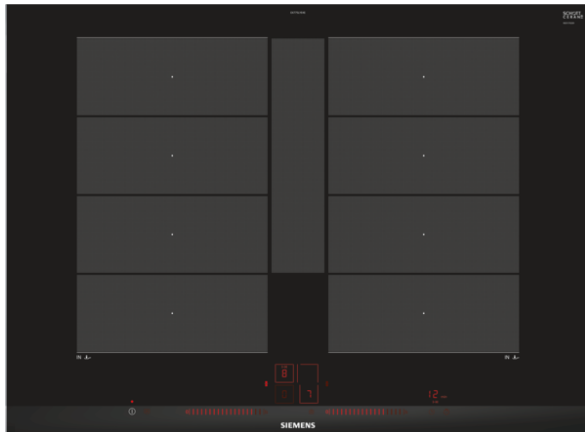
Características

Nome/família do produto : Disco/queimador vitrocerâmica
Tipo de instalação : Integrar
Entrada de energia : Eléctrica
Secção de planos de cozedura/ tampos apenas para aparelhos independentes : 4
Medidas do nicho para instalação(mm) : 51 x 560-560 x 490-500
Largura (mm) : 710
Dimensões do produto (mm) : 51 x 710 x 520
Dimensões do produto embalado : 126 x 953 x 608
Peso líquido (kg) : 15,3
Peso bruto (kg) : 17,0
Indicador de calor residual : Separado
Localização do painel de controlo : Parte frontal da placa
Material de superfície básico : Vitrocerâmica
Cor da superfície : Alumínio escovado, Preto
Cor da armação : Alumínio escovado
Certificados de aprovação : AENOR, CE
Comprimento do cabo de alimentação eléctrica (cm) : 110
Código EAN : 4242003757826

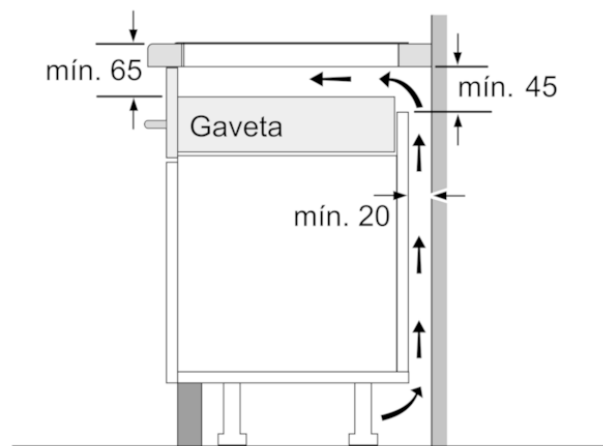
Características de consumo e ligação

Classificação da ligação eléctrica (W) : 7400
Corrente (A) : 2*16; 32
Voltagem (V) : 220-240
Frequência (Hz) : 50; 60

iQ700
EX775LYE4E
70 cm, Indução



① É necessário prever um espaço para ventilação.



Medidas em mm