



Siemens
HB673GBS1
Forno

Anterior:

Seguinte:

Código EAN:
4242003658130

programa de vendas:

Fabricado pela BSH sob licença de marca comercial da Siemens AG

iQ700
Forno
HB673GBS1

Tipo de forno /Modo de aquecimento:

- Forno compacto com 10 modos de aquecimento: Ar quente 4D, Ar quente suave, Calor superior/ inferior, Calor superior/ inferior suave, Grelhar com ar circulante, Grelhar - grande quantidade, Grelhar - pouca quantidade, Função Pizza, Função coolStart, Calor inferior
- Amplitude de temperatura 30 °C - 300 °C
- Volume: 71 litros

Limpeza:

- activeClean® - sistema automático de limpeza pirolítica
- Tabuleiro e suportes laterais aptos para limpeza pirolítica
- Interior da porta em vidro

Conforto:

- Visor TFT (2,8") - visor TFT com textos cores e teclas laterais tácteis
- Relógio electrónico, com regulação da duração e fim de confecção
- cookControl: Programas automáticos
- Número de programas automáticos: 10
- Sugestão automática da temperatura para cada função
Indicação da temperatura actual
Controlo de aquecimento
Programas automáticos
Modo sabático
- Pré-aquecimento rápido automático
- softMove: abertura e fecho suave da porta do forno.
- Iluminação interior halogénea
- Turbina de arrefecimento
- Ventilador em inox
- Botão "Info"
- Puxador em inox

Sistema de railes

- Equipável posteriormente (consultar acessórios)

Acessórios:

- 1 x Grelha, 1 x Assadeira universal

Segurança e ambiente:

- Temperatura máxima no vidro da porta: 30 °C (Medição do centro da porta após 1 hora de funcionamento do forno, a 180°C no tipo de aquecimento calor superior/ inferior).
- Bloqueio de segurança para crianças
Desligar automático de segurança do forno
Indicador de calor residual
Tecla de início/fim
Interruptor contacto da porta

Informação técnica:

- Comprimento cabo eléctrico: 120 cm
- Potência da ligação: 3,6 kW

Acessórios incluídos

1 x Grelha, 1 x Assadeira universal

Acessórios opcionais

- HZ6BCA0
- HZ327000 Set pedra pizza e pá em madeira

Cores disponíveis

Technical data

Características

Cor frontal do material : Inox
Tipo de instalação : Integrar
Sistema de limpeza incluído : Pirolítico
Medidas do nicho para instalação(mm) : 585-595 x 560-568 x 550
Dimensões do produto (mm) : 595 x 594 x 548
Dimensões do produto embalado : 670 x 680 x 670
Material do painel de controlo : Inox
Material da porta : Vidro
Peso líquido (kg) : 36,9
Volume útil (da cavidade) - cavidade 1 : 71

Método de cozedura : , 4D hot air, Ar quente ECO, Calor inferior, Calor superior/inferior, Deep-frozen food special, Fase para pizzas, Grelhador com circ. de ar, Grelhador de grande superfície, Grelhador de peq. superfície
Material da cavidade : Esmaltado
Controlo de temperatura : Electrónicos
Quantidade de luzes interiores : 1
Certificados de aprovação : CE, VDE
Comprimento do cabo de alimentação eléctrica (cm) : 120
Código EAN : 4242003658130

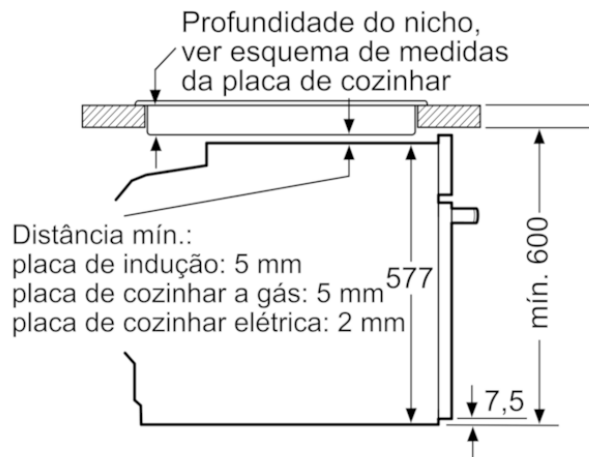
Características de consumo e ligação

Número de cavidades - (2010/30/CE) : 1
Classe de Eficiência Energética - (2010/30/EC) : A
Energy consumption per cycle conventional (2010/30/EC) : 0,87
Energy consumption per cycle forced air convection (2010/30/EC) : 0,69
Índice de Eficiência Energética (2010/30/EC) : 81,2
Classificação da ligação eléctrica (W) : 3600
Corrente (A) : 16
Voltagem (V) : 220-240
Frequência (Hz) : 60; 50
Tipo de ficha : Ficha Schuko/Gardy c/ terra

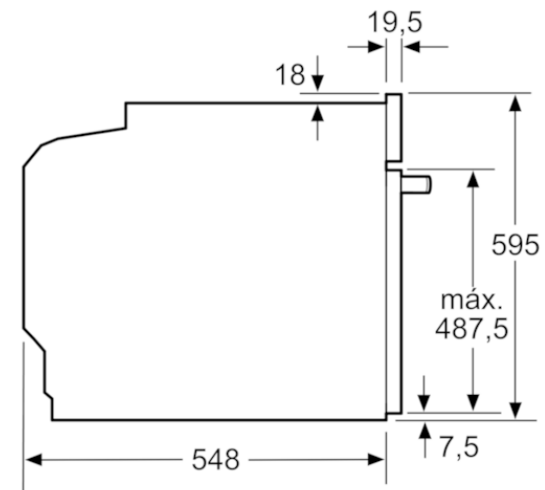
iQ700
Forno
HB673GBS1



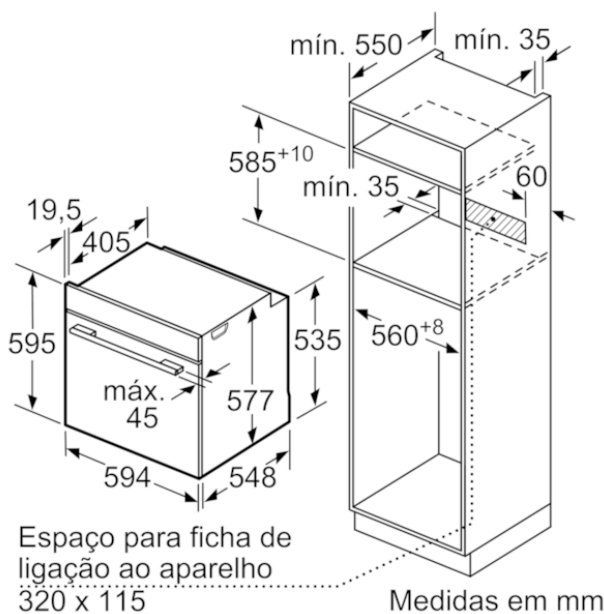
Instalação com uma placa de cozinhar.



Medidas em mm



Medidas em mm



Se o aparelho for instalado por baixo de uma placa de cozinhar, tem de ser observada a seguinte espessura da bancada (se necessário incl. estrutura inferior).

Tipo de placa	espessura mín. da bancada	
	saliente	plana à superfície
Placa de indução	37 mm	38 mm
Placa de indução de superfície integral	47 mm	48 mm
Placa a gás	30 mm	38 mm
Placa elétrica	27 mm	30 mm

