

Siemens  
HB676G0W1  
forno

Anterior:

Seguinte:

Código EAN:  
4242003769638

programa de vendas:

Fabricado pela BSH sob licença de marca comercial da Siemens AG

## iQ700

### forno

#### HB676G0W1

#### Tipo de forno /Modo de aquecimento:

- Forno compacto com 13 modos de aquecimento: Ar quente 4D, Ar quente suave, Calor superior/ inferior, Calor superior/ inferior suave, Grelhar com ar circulante, Grelhar - grande quantidade, Grelhar - pouca quantidade, Função Pizza, Função coolStart, Calor inferior, Assar lentamente, Preeaquecer a loiça, Manter quente
- Amplitude de temperatura 30 °C - 300 °C
- Volume: 71 litros

#### Design:

- Comandos rotativos
- Cavidade interior em esmalte antracite

#### Limpeza:

- activeClean® - sistema automático de limpeza pirolítica
- Tabuleiro e suportes laterais aptos para limpeza pirolítica
- Interior da porta em vidro

#### Conforto:

- Visor TFT (3,7") - visor TFT touch táctil com cores, textos e animação gráfica
- Sugestão automática da temperatura para cada função  
Indicação da temperatura actual  
Controlo de aquecimento  
Modo sabático
- cookControl Plus - receitas e recomendações de confecção
- Relógio electrónico, com regulação da duração e fim de confecção
- Pré-aquecimento rápido automático
- softMove: abertura e fecho suave da porta do forno.
- Iluminação interior halogénea
- Turbina de arrefecimento
- Ventilador em inox
- Botão "Info"
- Puxador em inox

#### Sistema de railes

- Equipado com 1 nível de railes telescópicos, totalmente extraíveis, com função stop, aptos para limpeza pirolítica

#### Acessórios:

- 1 x Tabuleiro esmaltado, 1 x Grelha, 1 x Assadeira universal

#### Segurança e ambiente:

- Temperatura máxima no vidro da porta: 30 °C (Medição do centro da porta após 1 hora de funcionamento do forno, a 180°C no tipo de aquecimento calor superior/ inferior).
- Bloqueio de segurança para crianças  
Desligar automático de segurança do forno  
Indicador de calor residual  
Tecla de início/fim  
Interruptor contacto da porta

#### Acessórios incluídos

1 x Tabuleiro esmaltado, 1 x Grelha, 1 x Assadeira universal

#### Acessórios opcionais

- HZ6BCA0
- HZ327000 Set pedra pizza e pá em madeira

#### Cores disponíveis

#### Technical data

##### Características

Cor frontal do material : Branco  
Tipo de instalação : Integrar  
Sistema de limpeza incluído : Pirolítico  
Medidas do nicho para instalação(mm) : 585-595 x 560-568 x 550  
Dimensões do produto (mm) : 595 x 594 x 548  
Dimensões do produto embalado : 670 x 680 x 670  
Material do painel de controlo : Vidro  
Material da porta : Vidro  
Peso líquido (kg) : 39,0  
Volume útil (da cavidade) - cavidade 1 : 71  
Método de cozedura : , 4D hot air, Ar quente ECO, Calor inferior, Calor superior/inferior, Deep-frozen food special, Estufar lentamente, Fase para pizzas, Grelhador com circ. de ar, Grelhador de grande superfície, Grelhador de peq. superfície, Manter quente, pré-aquecimento  
Material da cavidade : Esmaltado  
Controlo de temperatura : Electrónicos  
Quantidade de luzes interiores : 1  
Certificados de aprovação : CE, VDE  
Comprimento do cabo de alimentação eléctrica (cm) : 120  
Código EAN : 4242003769638

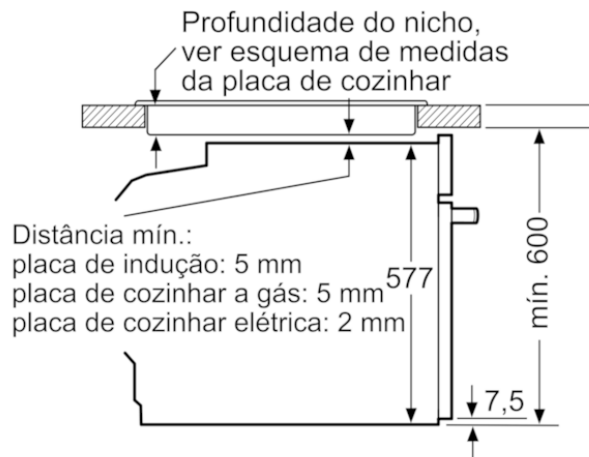
##### Características de consumo e ligação

Número de cavidades - (2010/30/CE) : 1  
Classe de Eficiência Energética - (2010/30/EC) : A  
Energy consumption per cycle conventional (2010/30/EC) : 0,87  
Energy consumption per cycle forced air convection (2010/30/EC) : 0,69  
Índice de Eficiência Energética (2010/30/EC) : 81,2  
Classificação da ligação eléctrica (W) : 3600  
Corrente (A) : 16  
Voltagem (V) : 220-240  
Frequência (Hz) : 50; 60  
Tipo de ficha : Ficha Schuko/Gardy c/ terra

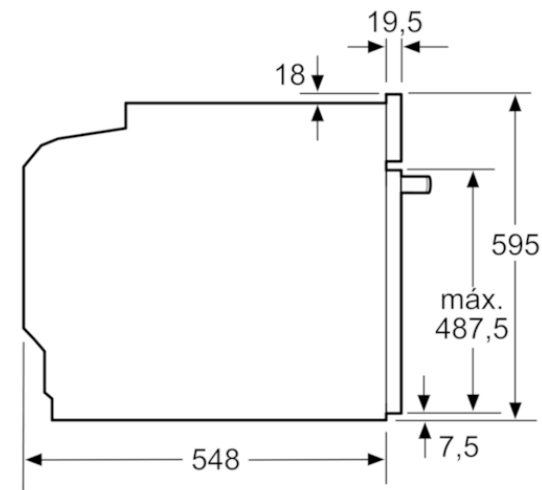
iQ700  
forno  
HB676G0W1



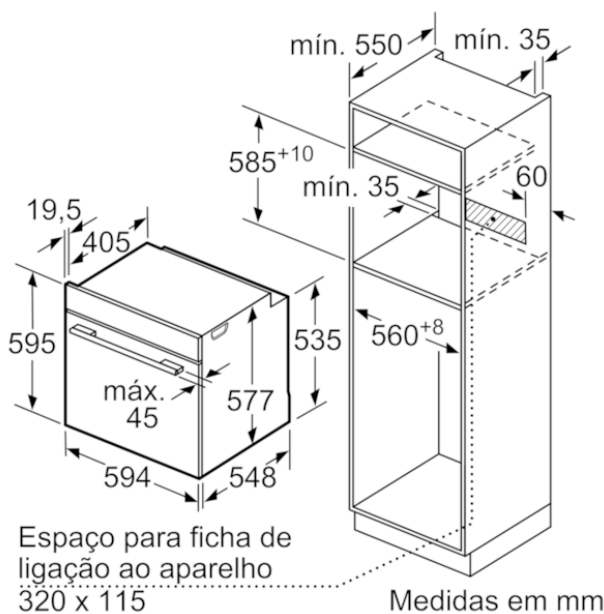
Instalação com uma placa de cozinhar.



Medidas em mm



Medidas em mm



Se o aparelho for instalado por baixo de uma placa de cozinhar, tem de ser observada a seguinte espessura da bancada (se necessário incl. estrutura inferior).

Tipo de placa	espessura mín. da bancada	
	saliente	plana à superfície
Placa de indução	37 mm	38 mm
Placa de indução de superfície integral	47 mm	48 mm
Placa a gás	30 mm	38 mm
Placa elétrica	27 mm	30 mm

