

**Serie 8, Forno integrável, 60 x 60 cm, Preto HBG7741B1**



A+



**Acessórios incluídos**

1 x Tabuleiro esmaltado, 1 x Grelha, 1 x Assadeira universal

**Acessórios opcionais**

HEZ327000 Set pedra pizza e pá em madeira, HEZ333001 Tampa para tabuleiro profissional, HEZ530000 2 tabuleiros twin, HEZ531010 :, HEZ532010 Tabuleiro com revestimento antiaderente, HEZ617000 Acessórios fogões/fornos eléctricos, HEZ629070 Tabuleiro Air Fry & Grelhador, HEZ631070 :, HEZ632070 :, HEZ633001 Tampa para tabuleiro profissional, HEZ633070 Tabuleiro profissional, HEZ633073 Tabuleiro profissional, HEZ634000 :, HEZ635001 Acessórios fogões/fornos eléctricos, HEZ636000 Tabuleiro em vidro, HEZ638070 ClipRail (1 raile teles ind pyro), HEZ660060 Friso para ocultar prateleira do móvel, HEZ664000 :, HEZ915003 Assadeira de vidro, HEZGOAS00 :

**O forno integrável com Anel de Controlo Digital e TFT-touchdisplay. Função Assist para refeições, Air Fry. Home Connect para controlo através da App.**

- **Anel de Controlo Digital:** a forma simples e inovadora de seleccionar as definições do forno.
- **TFT-Touchdisplay:** controlos simples graças ao inovador Anel de Controlo Digital e ao ecrã táctil TFT.
- **Desligar Automático:** o forno desliga-se assim que o cozinhado estiver pronto.
- **Assistente de Forno com Controlo por Voz:** a forma mais fácil de definir o programa certo.
- **Autolimpeza pirolítica:** limpa automaticamente o forno. Depois, basta remover a cinza.

**Technical data**

Tipo de construção: ..... Encastrar  
 Sistema de limpeza incluído: ..... Pirolítico+Hidrolítico  
 Medidas do nicho para instalação: ..... 585-595 x 560-568 x 550 mm  
 Dimensões do produto: ..... 595 x 594 x 548 mm  
 Dimensões do produto embalado: ..... 670 x 680 x 670 mm  
 Material do painel de controlo: ..... Vidro  
 Material da porta: ..... Vidro  
 Peso líquido: ..... 40.2 kg  
 Volume útil (da cavidade) - cavidade 1: ..... 71 l  
 Método de cozedura: .... Descongelação, Air fry, Grelhador de grande superfície, Ar quente suave, Ar quente, Grelhador de peq. superfície, Calor superior/inferior, Conventional heat gentle, Fase para pizzas, Estufar lentamente, Calor inferior, Grelhador com circ. de ar, pré-aquecimento, Manter quente  
 Controlo de temperatura: ..... Electrónicos  
 Quantidade de luzes interiores: ..... 1  
 Comprimento do cabo de alimentação eléctrica: ..... 120.0 cm  
 Código EAN: ..... 4242005326563  
 Número de cavidades - (2010/30/CE): ..... 1  
 Classe de eficiência energética: ..... A+  
 Energy consumption per cycle conventional (2010/30/EC): ..... 0.87 kWh/cycle  
 Energy consumption per cycle forced air convection (2010/30/EC): 69 kWh/cycle  
 Índice de Eficiência Energética (2010/30/EC): ..... 81.2 %  
 Potência da ligação: ..... 3600 W  
 Corrente: ..... 16 A  
 Voltagem: ..... 220-240 V  
 Frequência: ..... 50; 60 Hz  
 Tipo de ficha: ..... Ficha Schuko/Gardy c/ terra  
 Acessórios incluídos: ..... 1 x Tabuleiro esmaltado, 1 x Grelha, 1 x Assadeira universal



## Serie 8, Forno integrável, 60 x 60 cm, Preto HBG7741B1

### O forno integrável com Anel de Controlo Digital e TFT-touchdisplay. Função Assist para refeições, Air Fry. Home Connect para controlo através da App.

#### Tipo de forno /Modo de aquecimento:

- Forno multifunções com 14 modos de aquecimento: Ar quente 3D, Calor superior/inferior, Grelhar com ar quente, Grelhar-grande quantidade, Grelhar-pouca quantidade, Função Pizza, Calor inferior, Assar lentamente, Descongelar, Preaquecer loiça, Manter quente, Ar quente suave, Calor superior/inferior suave, Função Air Fry
- Intervalo de temperatura 30 °C - 300 °C
- Volume: 71 litros

#### Sistema de railes

- Número de níveis de forno para colocar tabuleiro ou grelha: 5
- Railes telescópicos não incluídos. Possibilidade de equipar posteriormente com acessório opcional

#### Design:

- TouchControl
- Anel de controlo digital
- Cavidade interior em esmalte antracite

#### Limpeza:

- Limpeza automática pirolítica com 3 níveis: Eco, Normal e Plus
- Assistente de limpeza
- Interior da porta em vidro

#### Conforto:

- Assistente do forno com controlo por voz
- TFT-Touchdisplay
- Relógio eletrónico com hora, alarme, programação do tempo de início e fim de cozedura
- Sugestão automática da temperatura para cada função, Indicação da temperatura atual, Controlo da evolução do aquecimento
- Porta do forno com abertura rebatível, SoftClose (fecho suave da porta), SoftOpen (abertura suave da porta)
- SoftOpen (abertura suave da porta)
- Função Assist (assistente de cozinha com receitas e recomendações de confeção)
- Função Air Fry
- Preaquecimento rápido automático
- Iluminação interior em halogéneo
- Turbina de arrefecimento
- Home Connect: controlo remoto através da app

#### Acessórios:

- Acessórios incluídos: tabuleiro esmaltado, grelha, tabuleiro universal

#### Segurança e ambiente:

- Porta com temperatura muito baixa
- Temperatura baixa da porta durante a autolimpeza pirolítica
- Porta com 4 vidros CoolTouch

- Bloqueio eletrónico da porta, Bloqueio de segurança, Desligar automático, Indicação de calor residual, Tecla de início/fim, Interruptor contacto da porta

#### Informação técnica:

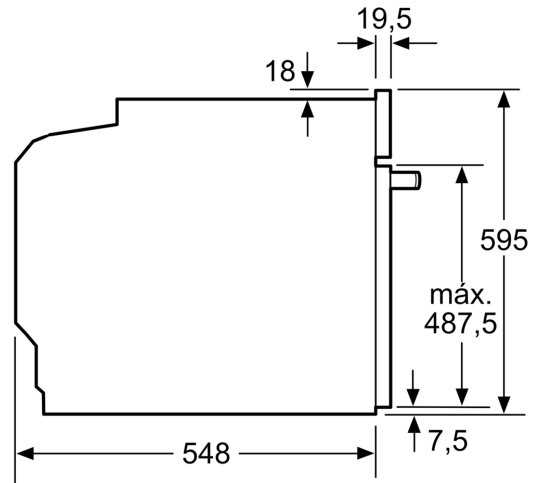
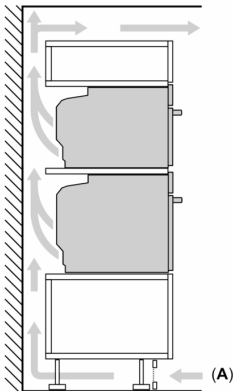
- Comprimento cabo elétrico: 120 cm
- Tensão nominal: 220 - 240 V
- Potência de ligação 3.6 kW
- Classe de eficiência energética: A+ (numa escala de classes de eficiência energética de A+++ até D), Consumo de energia por ciclo na função de aquecimento convencional (ar quente): 0.87 kWh, Número de cavidades: 1,
- Fonte de energia: elétrica, Volume da cavidade:71 litros

#### Medidas:

- Dimensões do aparelho (AxLxP): 595 x 594 x 548 mm
- Dimensões do nicho (AxLxP): 585-595 x 560-568 x 550 mm
- "Por favor consulte o esquema técnico de instalação"

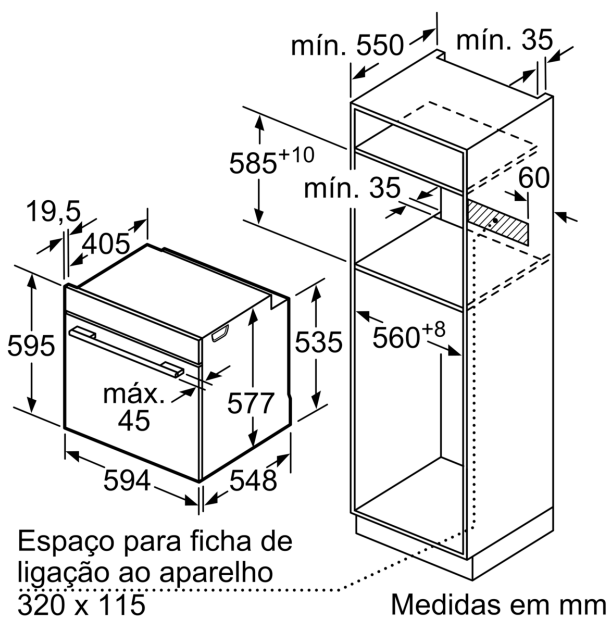
**Serie 8, Forno integrável, 60 x 60 cm, Preto HBG7741B1**

Montagem de dois aparelhos sobrepostos  
Renovação do ar



A: Abertura p/admissão ar  $\geq 200 \text{ cm}^2$

Medidas em mm



Se o aparelho for instalado por baixo de uma placa de cozinhar, tem de ser observada a seguinte espessura da bancada (se necessário incl. estrutura inferior).

Tipo de placa	espessura mín. da bancada	
	saliente	plana à superfície
Placa de indução	37 mm	38 mm
Placa de indução de superfície integral	47 mm	48 mm
Placa a gás	30 mm	38 mm
Placa elétrica	27 mm	30 mm

