

iQ500, Forno integrável com função vapor, 60 x 60 cm, Inox HR538ABS1

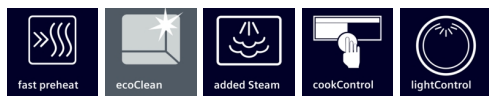


Reduza o tempo de confeitura graças ao pré-aquecimento rápido e ao coolStart.

- ✓ Preaquecimento rápido – Aquece rapidamente o forno. coolStart – Elimina a necessidade do preaquecimento dos alimentos congelados.
- ✓ Reduza a limpeza do forno - ecoClean
- ✓ Função pulseSteam: assados crocantes e suculentos.
- ✓ cookControl 30: programas automáticos para assegurar os melhores resultados.
- ✓ lightControl: operação intuitiva, graças ao comandos redondos iluminados.

Equipamento interior

Technical data



Acessórios incluídos

- 1 x Grelha
- 1 x Assadeira universal

Acessórios opcionais

- HZ625071 Tabuleiro para grelhados
- HZ538000 1 raile telescópico varioClip
- HZ532010 Tabuleiro com revestimento cerâmico
- HZ327000 Set pedra pizza e pâ em madeira

iQ500, Forno integrável com função vapor, 60 x 60 cm, Inox HR538ABS1

Equipamento interior

Tipo de forno /Modo de aquecimento:

- Forno multifunções pulseSteam com 9 funções de aquecimento: ar quente 3D, Calor superior/ inferior, Grelhar com ar circulante, Grelhar - grande quantidade, Função Pizza, Função coolStart, Assar lentamente, Ar quente suave, Regenerar
- Funções de aquecimento combináveis com função vapor: Ar quente 3D, Grelhar com ar quente + vapor, Aquecimento superior e inferior + vapor
- Amplitude de temperatura 30 °C - 275 °C
-
- Volume: 71 litros

Sistema de rails

- Número de níveis de forno para colocar tabuleiro ou grelha: 5

Design:

- lightControl: comandos iluminados
- Comandos rotativos, iluminação, redondo
- Cavidade interior do forno: esmalte cinza de elevada resistência

Limpeza:

- Limpeza ecoClean: parede posterior
- Interior da porta em vidro

Conforto:

- Display LCD (branco)
- Relógio eletrônico, com regulação da duração e fim de confecção
- Sugestão automática da temperatura para cada função
- Controlo de aquecimento Modo sabático Início automático cookControl
- cookControl 30 (programas automáticos)
- Funções adicionais:
- Programa automático de descalcificação
- Puxador em inox
- cookControl: Programas automáticos
- Preaquecimento rápido automático
- Função coolStart
- Iluminação interior halogénea
-
- Depósito de água com capacidade para 220ml
- Gerador de vapor no exterior da cavidade
- Turbina de arrefecimento

Acessórios:

- Acessórios: Grelha, Assadeira universal

Segurança e ambiente:

- Porta com temperatura baixa
- Bloqueio de segurança para crianças
- Desligar automático de segurança do forno Indicador de calor residual

Informação técnica:

- Comprimento cabo elétrico: 120 cm
- Tensão nominal: 220 - 240 V
- Potência de ligação 3.6 kW
- Classe de eficiência energética: A (numa escala de classes de eficiência energética de A+++ até D)
- Consumo de energia por ciclo na função de aquecimento convencional: 0.97 kWh

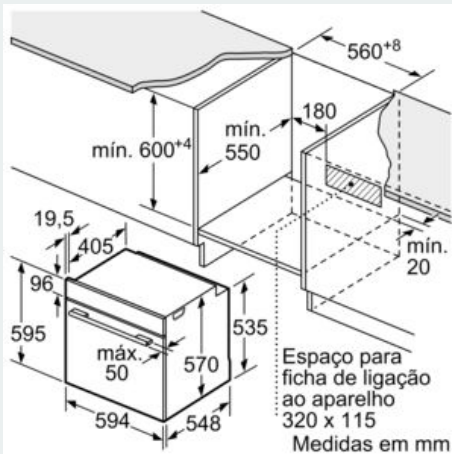
- Número de cavidades: 1 Fonte de energia: elétrica Volume da cavidade: 71 litros

Medidas:

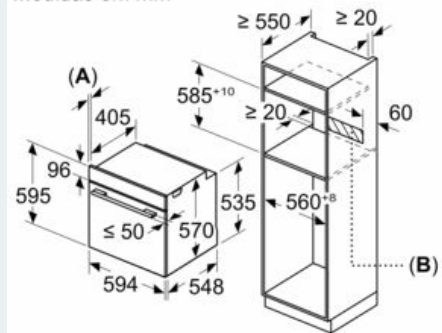
- Dimensões do aparelho (AxLxP): 595 x 594 x 548 mm
-
- Dimensões do nicho (AxLxP): 585-595 x 560-568 x 550 mm
- "Por favor consulte o esquema técnico de instalação"
- Recomendamos que escolha produtos complementares da IQ500, para assegurar uma combinação harmoniosa a nível de design.

iQ500, Forno integrável com função vapor, 60 x 60 cm, Inox HR538ABS1

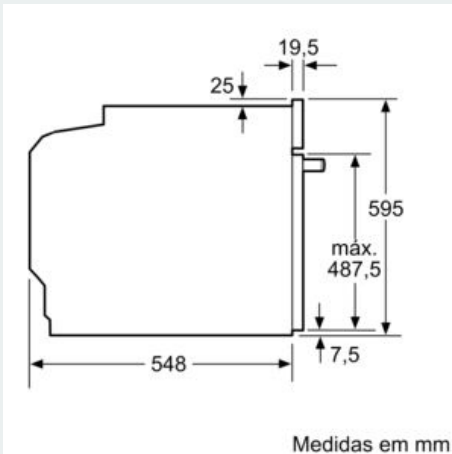
Desenhos à escala



Medidas em mm



A: 19,5 mm
B: Espaço para ligação do aparelho 320 x 115 mm



Instalação com uma placa de cozinhar.

