

iQ700, Forno integrável com função vapor, 60 x 60 cm, Preto HR776G1B1



A+



Acessórios incluídos

1 x Tabuleiro esmaltado, 1 x Grelha, 1 x Assadeira universal

Acessórios opcionais

HZ327000 Set pedra pizza e pá em madeira, HZ530000 2 tabuleiros twin, HZ531010 ;, HZ532010 Tabuleiro com revestimento cerâmico, HZ617000 Acessórios fogões/fornos eléctricos, HZ629070 Tabuleiro Air Fry & Grelhador, HZ631070 ;, HZ632070 Tabuleiro universal, HZ633001 Tampa para tabuleiro profissional, HZ633070 Tabuleiro profissional, HZ633073 Tabuleiro profissional, HZ634000 ;, HZ635000 Tabuleiro Air Fry & Grelhador, HZ636000 Acessórios fogões/fornos eléctricos, HZ638070 ClipRail (1 raile teles ind pyro), HZ664000 ;, HZ66X650 Accessory, HZ915003 Acessórios p/aparelhos de micro-ondas, HZGOAS00 :

O forno inteligente com Assistente de Forno com Controlo por Voz para uma configuração intuitiva de programas e activeClean para uma limpeza sem esforço.

- ✓ cookControl Pro: Resultados excelentes, qualquer que seja a receita, em qualquer circunstância.
- ✓ Assistente de Forno com Controlo por Voz – a forma mais intuitiva de definir o programa certo.
- ✓ humidClean Plus: Para uma limpeza rápida e facilitada, a sujidade é humedecida previamente pela vaporização de água com detergente. E sai tudo sem esforço.
- ✓ Função pulseSteam: para confecção de assados suculentos por dentro e crocantes por fora.
- ✓ Home Connect com Controlo Remoto: Tire o máximo partido do seu forno inteligente.

Equipamento interior

Technical data

Tipo de instalação: Integrar
 Sistema de limpeza incluído: Pirolítico+Hidrolítico
 Medidas do nicho para instalação (AxLxP): 585-595 x 560-568 x 550 mm
 Dimensões do produto: 595 x 594 x 548 mm
 Dimensões do produto embalado: 675 x 660 x 690 mm
 Material do painel de controlo: Vidro
 Material da porta: Vidro
 Peso líquido: 41.4 kg
 Volume útil (da cavidade) - cavidade 1: 71 l
 Modos de aquecimento: Regenerar, Ar quente 4D, Grelhador de grande superfície, Ar quente suave, Grelhador de peq. superfície, Calor superior/inferior, Calor convencional suave, Fase para pizzas, Estufar lentamente, Especial comida ultracongelada, Calor inferior, Grelhador com circ. de ar, pré-aquecimento, Manter quente
 Controlo de temperatura: Electrónicos
 Quantidade de luzes interiores: 1
 Comprimento do cabo de ligação: 120.0 cm
 Código EAN: 4242003902431
 Número de cavidades - (2010/30/CE): 1
 Classe de Eficiência Energética - (2010/30/EC): A+
 Energy consumption per cycle conventional (2010/30/EC): 0.87 kWh/cycle
 Energy consumption per cycle forced air convection (2010/30/EC): 0.69 kWh/cycle
 Índice de Eficiência Energética (2010/30/EC): 81.2 %
 Potência da ligação: 3600 W
 Protetor de fusível: 16 A
 Voltagem: 220-240 V
 Frequência: 50; 60 Hz
 Tipo de ficha: Ficha Schuko/Gardy c/ terra
 Acessórios incluídos: 1 x Tabuleiro esmaltado, 1 x Grelha, 1 x Assadeira universal



iQ700, Forno integrável com função vapor, 60 x 60 cm, Preto HR776G1B1

Equipamento interior

Tipo de forno /Modo de aquecimento:

- Forno multifunções pulseSteam com 19 modos de aquecimento: Ar quente 4D, Calor superior/inferior, Grelhar com ar circulante, Grelhar - grande quantidade, Grelhar - pouca quantidade, Função Pizza, Função coolStart, Calor inferior, Assar lentamente, Preaquecer loiça, Manter quente, Ar quente suave, Calor superior/inferior suave, Regenerar, Levedar, Grelhar com ar quente + vapor, Manter quente + vapor, Ar quente 4D + vapor, Calor superior/inferior + vapor
- Intervalo de temperatura 30 °C - 300 °C
- Volume: 71 litros

Sistema de railes

- Número de níveis de forno para colocar tabuleiro ou grelha: 5
- Railes telescópicos não incluídos. Possibilidade de equipar posteriormente com acessório opcional

Design:

- touchControl

Limpeza:

- activeClean® - sistema automático de limpeza pirolítica
- humidClean
- Interior da porta em vidro

Conforto:

- Assistente do forno com controlo por voz
- TFT-Touchdisplay Plus
- Relógio eletrónico, com regulação da duração e fim de confeção
- Sugestão automática da temperatura para cada função, Indicação da temperatura atual, Controlo de aquecimento
- Porta do forno com abertura rebatível, softClose, softMove (abertura suave da porta)
- softMove (abertura suave da porta)
- cookControl Pro
- Preaquecimento rápido automático
- Função coolStart
- steamBoost : adicione vapor intenso durante 3min com um simples toque num botão
- Possibilidade de escolher entre três intensidades de vapor diferentes: nível de vapor alto, nível de vapor médio, nível de vapor baixo
- Iluminação interior em LED
- Indicação de depósito de água vazio
- Gerador de vapor no exterior da cavidade
- Turbina de arrefecimento
- Home Connect: controlo remoto através da app

Acessórios:

- Acessórios incluídos: tabuleiro esmaltado, grelha, tabuleiro universal

Segurança e ambiente:

- Porta com temperatura muito baixa
- Temperatura baixa da porta durante a autolimpeza pirolítica
- Porta com 4 vidros CoolTouch
- Bloqueio eletrónico da porta, Bloqueio de segurança para crianças,

Desligar automático de segurança do forno, Indicador de calor residual, Tecla de início/fim, Interruptor contacto da porta

Informação técnica:

- Comprimento cabo elétrico: 120 cm
- Tensão nominal: 220 - 240 V
- Potência de ligação 3.6 kW
- Classe de eficiência energética: A+ (numa escala de classes de eficiência energética de A+++ até D), Consumo de energia por ciclo na função de aquecimento convencional (ar quente): 0.87 kWh, Número de cavidades: 1,
- Fonte de energia: elétrica, Volume da cavidade:71 litros

Medidas:

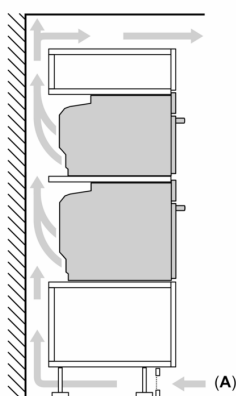
- Dimensões do aparelho (AxLxP): 595 x 594 x 548 mm
- Dimensões do nicho (AxLxP): 585-595 x 560-568 x 550 mm
- "Por favor consulte o esquema técnico de instalação"

iQ700, Forno integrável com função vapor, 60 x 60 cm, Preto HR776G1B1

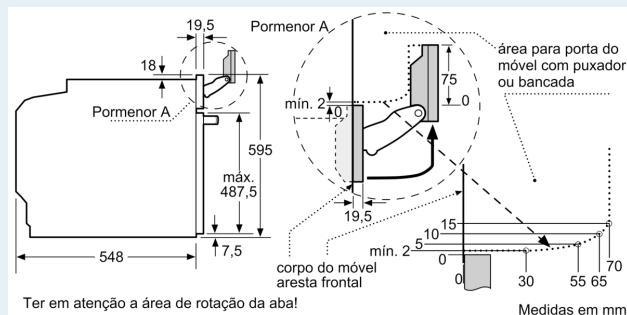
Desenhos à escala

Montagem de dois aparelhos sobrepostos

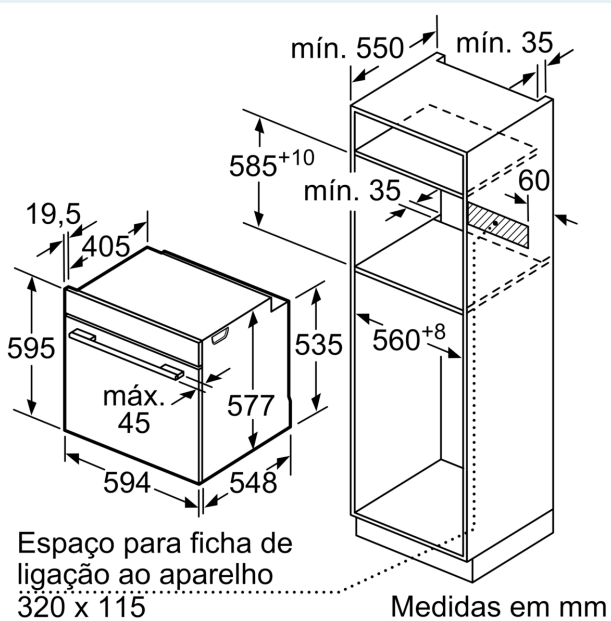
Renovação do ar



A: Abertura p/admissão ar $\geq 200 \text{ cm}^2$



Medidas em mm



Se o aparelho for instalado por baixo de uma placa de cozinhar, tem de ser observada a seguinte espessura da bancada (se necessário incl. estrutura inferior).

Tipo de placa	espessura mín. da bancada	
	saliente	plana à superfície
Placa de indução	37 mm	38 mm
Placa de indução de superfície integral	47 mm	48 mm
Placa a gás	30 mm	38 mm
Placa elétrica	27 mm	30 mm

Desenhos à escala

