

iQ300, Chaminé de parede, 80 cm, Vidro preto LC87KFN60



A+



Acessórios opcionais

HEZG9AS00S	Adaptador
LZ10BXK61	Canal de ventilação
LZ10BXL61	Canal de ventilação
LZ11KKB16	Fil. car ativo CleanAirPlus (substituir)
LZ11KKI16	Mód. rec. CleanAirPlus
LZ11KKV16	Mód. rec. CleanAirPlus (sem conduta)

A chaminé de design inclinado com motor iQdrive de elevada performance e exaustor automático inteligente para uma cozinha automaticamente livre de cheiros e ruído.

- ✓ Motor iQdrive: Um motor silencioso, de elevada potência, que remove eficientemente os vapores e odores da cozinha.
- ✓ cookConnect – Controle a potência e a iluminação do exaustor a partir da placa.
- ✓ Controlo touchControl: para uma seleção direta do nível de potência e da iluminação LED.
- ✓ Exaustor automático inteligente: Interação entre a placa e o exaustor para maior conveniência.

Equipamento interior

Technical data

Tipologia:	Wall-mounted
Comprimento do cabo de ligação:	130.0 cm
Altura da conduta:	550-793/550-880 mm
Altura:	320 mm
Distância mínima até à placa elétrica:	450 mm
Distância mínima até à placa a gás:	650 mm
Peso líquido:	15.2 kg
Tipo de controlo:	Electrónicos
Número de níveis de potência:	3-stages + intensive setting
Capacidade máxima em exaustão:	431 m³/h
Capacidade de extração no nível intensivo máximo em modo de recirculação de ar:	687 m³/h
Capacidade máxima em recirculação:	427 m³/h
Capacidade de extração no nível intensivo máximo em modo de saída de ar:	768 m³/h
Fluxo de ar máximo:	431 m³/h
Número de luzes:	2
Nível de ruído:	56 dB(A) re 1 pW
Diâmetro da saída de ar:	150 mm
Material do filtro de gordura:	Alumínio lavável
Código EAN:	4242003938454
Potência da ligação:	140 W
Protetor de fusível:	10 A
Voltagem:	220-240 V
Frequência:	50; 60 Hz
Tipo de ficha:	Ficha Schuko/Gardy c/ terra
Tipo de instalação:	Montado na parede
Modos de ventilação com desligar automático:	10 min



iQ300, Chaminé de parede, 80 cm, Vidro preto LC87KFN60

Equipamento interior

Design:

- Design inclinado
- Instalação na parede
- Preto
- Possibilidade de instalação em modo de recirculação de ar (acessório opcional)
- Instalação em modo de recirculação apenas possível sem condutas
- Para o funcionamento em modo de recirculação é necessário o módulo de recirculação Clean Air Plus (acessório).

Funções:

- Tecnologia super eficiente com motor iQdrive
- 2 unid, LED, 3W, com regulação da temperatura da cor
- Função softLight : os elementos de iluminação acendem-se e apagam-se suavemente.
- Função dimmer : o brilho dos elementos de iluminação podem ser regulado.
- Temperatura / aparência da cor da lâmpada: 3500 K
- Intensidade iluminação: 502 lux
- 2 áreas de captura: parte frontal e parte inferior
- 2 filtro(s) de gordura em metal.

Funções de Conforto:

- touchControl retro iluminado
- 3 + 1 nível intensivo
- Reprogramação automática de intensivo para normal após 6M
- Ventilação com desligar automático após 10 minutos

Funções Digitais:

- Home Connect: controle, monitore e defina as preferências para o seu exaustor através do smartphone or tablet (apenas em países onde o serviço Home Connect está disponível)
- Sistema cookConnect (controle da chaminé através da placa): ativa automaticamente o funcionamento do exaustor quando liga a placa, graças à conexão WiFi entre o exaustor e uma placa conectável.
- Exaustor automático inteligente: O exaustor adapta automaticamente a potência do motor com base nos dados fornecidos continuamente pela placa (com placa conectável e app Home Connect ligada)
- Exaustor totalmente automático
- Função Controlo por voz: possível através de um assistente de voz (apenas em países onde este serviço está disponível)
- Perfis de performance: selecione o perfil standard, de performance ou de silêncio para aumentar a capacidade de extração ou reduzir o ruído do motor através da app Home Connect
- Iluminação LED com regulação da temperatura da cor: permite a adaptação da temperatura da iluminação de acordo com as suas necessidades pessoais através da app Home Connect
- Indicador de saturação com função de configuração e reset de filtros de gordura e de odor através da app Home Connect.
- Função ventilação com desligar automático: disponível na app Home Connect
- Função Intervalo: disponível através da app Home Connect

- A função Home Connect pode ser alargada e utilizada com várias aplicações de parceiros externos (parcerias)
- Aparelho atualizável (disponível na conta Home Connect): mantenha o seu aparelho sempre atualizado com o estado mais recente do software.

Conforto na Limpeza:

- Ângulo de abertura do painel de vidro extremamente grande para um acesso fácil aos filtros e uma limpeza fácil.
- Superfícies e materiais lisos para uma fácil limpeza.
- Filtro metálico apto à máquina de loiça

Performance em Saída de Ar:

- De acordo com as normas EN 61591 e EN/ IEC 60704-2-13, o aparelho pode atingir os seguintes valores em modo de saída de ar: Nível 1: capacidade de extração 223 m3/h; nível de ruído 39 db (A) re1pW Nível 2: capacidade de extração 319 m3/h; nível de ruído 48 db (A) re1pW Nível 3: capacidade de extração 431 m3/h; nível de ruído 56 db (A) re1pW Intensivo 1: capacidade de extração 768 m3/h; nível de ruído 68 db (A) re1pW
- Classe de eficiência energética: A+ numa escala de classes de eficiência energética de A+++ até D*
- Consumo anual de energia: 31.7 kWh/ano*
- Classe de eficiência de dinâmica dos fluidos: A*
- Classe de eficiência de iluminação: A*
- Classe de eficiência de filtragem de gorduras: C*

Performance em Recirculação:

- De acordo com as normas EN 61591 e EN/ IEC 60704-2-13, o aparelho pode atingir os seguintes valores em modo de recirculação com o módulo Clean Air plus, instalação com conduta (disponível como acessório): Nível 1: capacidade de extração 208 m3/h; nível de ruído 47 db (A) re1pW Nível 2: capacidade de extração 309 m3/h; nível de ruído 54 db (A) re1pW Nível 3: capacidade de extração 429 m3/h; nível de ruído 62 db (A) re1pW Intensivo 1: capacidade de extração 724 m3/h; nível de ruído 74 db (A) re1pW
- De acordo com as normas EN 61591 e EN/ IEC 60704-2-13, o aparelho pode atingir os seguintes valores em modo de recirculação com o módulo Clean Air plus, instalação sem conduta (disponível como acessório): Nível 1: capacidade de extração 210 m3/h ; nível de ruído 46 db (A) re1pW Nível 2: capacidade de extração 300 m3/h ; nível de ruído 54 db (A) re1pW Nível 3: capacidade de extração 427 m3/h ; nível de ruído 64 db (A) re1pW Intensivo 1: capacidade de extração 687 m3/h ; nível de ruído 76 db (A) re1pW

Informações Técnicas e Sustentabilidade:

- Dados de consumo:
- Voltagem: 220 - 240 V
- Potência de ligação: 140 W
- Sustentabilidade:
- Made in Germany: produzido numa fábrica neutra em CO2
- Embalagem amiga do ambiente
- Motor com a tecnologia mais eficiente disponível no mercado
- Exaustor automático inteligente para os melhores resultados com o mínimo de consumo de energia

Equipamento interior

Informações de Planeamento e Instalação:

- Medidas do aparelho em modo de saída de ar (AxLxP): 883-1126 x 790 x 433 mm
- Medidas do aparelho com o módulo de recirculação de ar (AxLxP): 883-1213 x 790 x 433 mm
- Dimensões de instalação em recirculação, sem conduta (AxLxP): 360 mm x 790 mm
- x 433 mm
- Diâmetro da conduta Ø 150 mm
- Comprimento do cabo elétrico: 1.3 m
- Válvula anti-retorno incluída

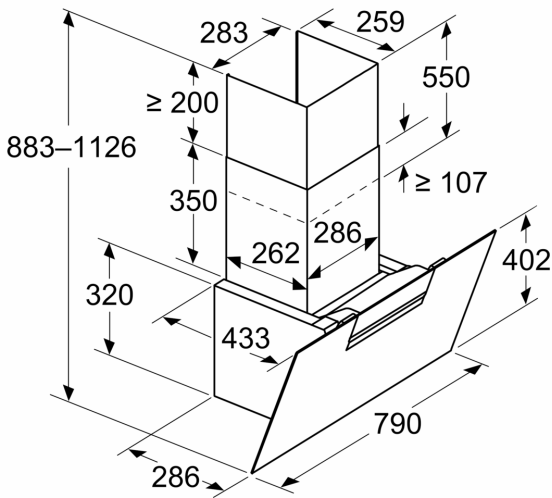
Equipamento interior

--	--

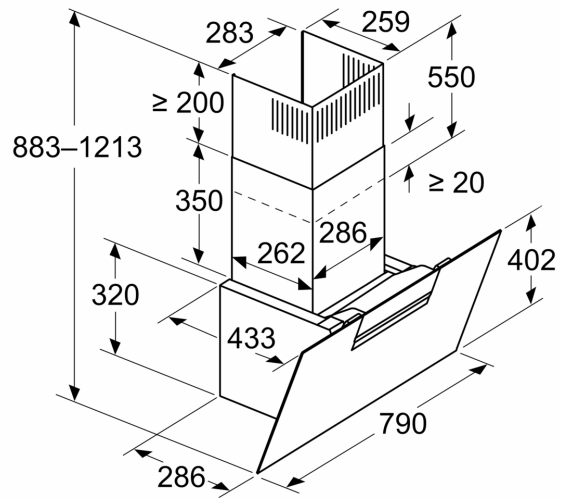
iQ300, Chaminé de parede, 80 cm, Vidro preto
LC87KFN60

Desenhos à escala

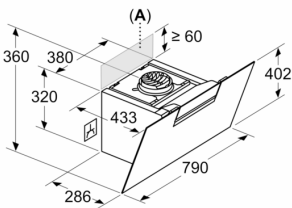
Medidas em mm
Aparelho em modo de ar de exaustão



Medidas em mm
Aparelho em modo de ar de circulação



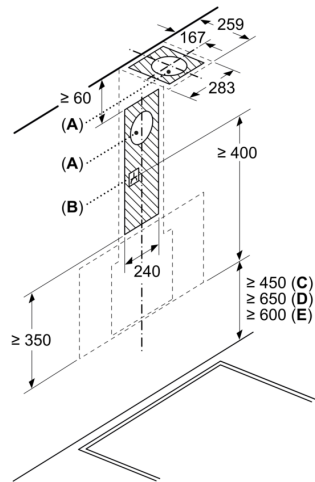
Medidas em mm
Aparelho em modo de ar de circulação sem conduta



Tomada pode ser aplicada ao lado ou por cima do aparelho

A: Tomada apenas fora da área assinalada

Medidas em mm



A: Saída de extração do ar
B: Tomada
C: Elétrico
D: Gás - desde o bordo superior do suporte para painéis
E: Elétrico - para Austrália e Nova Zelândia

Desenhos à escala

