

iQ700, Chaminé de parede, 90 cm, Vidro preto LC91KLT60



A+



Acessórios opcionais

HEZG9AS00S	Adaptador
LZ10BXK61	Canal de ventilação
LZ10BXL61	Canal de ventilação
LZ11BKB16	Fil. car ativo CleanAirPlus (substituir)
LZ11BK116	Mód. rec. CleanAirPlus
LZ11BKP11	Fil. car. ativo regenerável (substituir)
LZ11BKR11	Mód. rec. regenerável (sem conduta)
LZ11BKS11	Mód. rec. regenerável
LZ11BKV16	Mód. rec. CleanAirPlus (sem conduta)

A chaminé de design inclinado mais potente da Europa, quando instalada em modo de recirculação*

- ✓ A Chaminé de Design Inclinado mais potente da Europa, quando instalada em modo de recirculação.
- ✓ Motor iQdrive: Um motor silencioso, de elevada potência, que remove eficientemente os vapores e odores da cozinha.
- ✓ Sensor climateControl com o sistema cookConnect: deteta o valor e os odores e ajusta automaticamente a potência de extração.
- ✓ cookConnect – Controle a potência e a iluminação do exaustor a partir da placa.
- ✓ Controlo touchControl: para uma seleção direta do nível de potência e da iluminação LED.

Equipamento interior

Technical data

Tipologia:	Wall-mounted
Comprimento do cabo de ligação:	130.0 cm
Altura da conduta:	420-663/457-750 mm
Altura:	450 mm
Distância mínima até à placa elétrica:	450 mm
Distância mínima até à placa a gás:	650 mm
Peso líquido:	26.4 kg
Tipo de controlo:	Electrónicos
Número de níveis de potência:	3 fases + 2 intensivo
Capacidade máxima em exaustão:	441 m³/h
Capacidade de extração no nível intensivo máximo em modo de recirculação de ar:	944 m³/h
Capacidade máxima em recirculação:	437 m³/h
Capacidade de extração no nível intensivo máximo em modo de saída de ar:	1007 m³/h
Fluxo de ar máximo:	441 m³/h
Número de luzes:	2
Nível de ruído:	51 dB(A) re 1 pW
Diâmetro da saída de ar:	150 mm
Material do filtro de gordura:	Aço Inoxidável lavável
Código EAN:	4242003908945
Potência da ligação:	250 W
Protetor de fusível:	10 A
Voltagem:	220-240 V
Frequência:	50; 60 Hz
Tipo de ficha:	Ficha Schuko/Gardy c/ terra
Tipo de instalação:	Montado na parede
Modos de ventilação com desligar automático:	10 min



iQ700, Chaminé de parede, 90 cm, Vidro preto LC91KLT60

Equipamento interior

Design:

- Design inclinado
- Instalação na parede
- Preto
- Possibilidade de instalação em modo de recirculação de ar (acessório opcional)
- Instalação em modo de recirculação apenas possível sem condutas
- Para o funcionamento em modo de recirculação é necessário o módulo de recirculação Clean Air Plus (acessório) ou o módulo de recirculação regenerável (acessório).

Funções:

- Tecnologia super eficiente com motor iQdrive
- 2 unid, LED, 3W, com regulação da temperatura da cor
- Função softLight : os elementos de iluminação acendem-se e apagam-se suavemente.
- Função dimmer : o brilho dos elementos de iluminação podem ser regulado.
- Temperatura / aparência da cor da lâmpada: 3500 K
- Intensidade iluminação: 422 lux
- Posição Powerboost : o painel frontal da chaminé pode ser aberto e colocado numa determinada posição de forma a aumentar a extração de odores particularmente intensos e grandes quantidades de vapor.
- 2 áreas de captura: parte frontal e parte inferior
- 3 filtro(s) de gordura em metal.

Funções de Conforto:

- Sensor climateControl: controlo de performance através de sensores automáticos para melhores resultados
- touchControl retro iluminado
- 3 + 2 níveis intensivos
- Reprogramação automática de intensivo para normal após 6M
- Indicação do grau de saturação do filtro metálico e de carvão ativo
- Desligar automático: 10 minutos

Funções Digitais:

- Home Connect: controle, monitore e defina as preferências para o seu exaustor através do smartphone or tablet (apenas em países onde o serviço Home Connect está disponível)
- Sistema cookConnect (controlo da chaminé através da placa): ativa automaticamente o funcionamento do exaustor quando liga a placa, graças à conexão WiFi entre o exaustor e uma placa conectável.
- Exaustor totalmente automático
- Função Controlo por voz: possível através de um assistente de voz (apenas em países onde este serviço está disponível)
- Perfis de performance: seleccione o perfil standard, de performance ou de silêncio para aumentar a capacidade de extração ou reduzir o ruído do motor através da app Home Connect
- Botão Favoritos: programe as suas definições mais utilizadas e ative diretamente no seu exaustor através do botão favoritos (disponível através da app Home Connect).
- Smart home trigger, através do botão Favoritos (disponível apenas

através da conta Home Connect): descubra o universo inteligente do seu exaustor (necessário serviço com parceiro).

- Iluminação LED com regulação da temperatura da cor: permite a adaptação da temperatura da iluminação de acordo com as suas necessidades pessoais através da app Home Connect
- Função Intervalo: disponível através da app Home Connect
- A função Home Connect pode ser alargada e utilizada com várias aplicações de parceiros externos (parcerias)
- Aparelho atualizável (disponível na conta Home Connect): mantenha o seu aparelho sempre atualizado com o estado mais recente do software.

Conforto na Limpeza:

- Ângulo de abertura extremamente grande para um acesso fácil aos filtros e uma limpeza fácil.
- Superfícies e materiais lisos para uma fácil limpeza.
- Interior blindado: fácil limpeza.
- Filtro metálico apto à máquina de loiça

Performance em Saída de Ar:

- De acordo com as normas EN 61591 e EN/ IEC 60704-2-13, o aparelho pode atingir os seguintes valores em modo de saída de ar: Nível 1: capacidade de extração 228 m3/h ; nível de ruído 35 db (A) re1pW Nível 2: capacidade de extração 325 m3/h ; nível de ruído 43 db (A) re1pW Nível 3: capacidade de extração 441 m3/h ; nível de ruído 51 db (A) re1pW Intensivo 1: capacidade de extração 753 m3/h ; nível de ruído 65 db (A) re1pW Intensivo 2: capacidade de extração 1007 m3/h; nível de ruído 70 db (A) re1pW
- Classe de eficiência energética: A+ numa escala de classes de eficiência energética de A+++ até D*
- Consumo anual de energia: 39.1 kWh/ano*
- Classe de eficiência de dinâmica dos fluidos: A*
- Classe de eficiência de iluminação: A*
- Classe de eficiência de filtragem de gorduras: C*

Performance em Recirculação:

- De acordo com as normas EN 61591 e EN/ IEC 60704-2-13, o aparelho pode atingir os seguintes valores em modo de recirculação com o módulo Clean Air plus, instalação com conduta (disponível como acessório): Nível 1: capacidade de extração 211 m3/h ; nível de ruído 42 db (A) re1pW Nível 2: capacidade de extração 315 m3/h ; nível de ruído 51 db (A) re1pW Nível 3: capacidade de extração 435 m3/h ; nível de ruído 59 db (A) re1pW Intensivo 1: capacidade de extração 752 m3/h ; nível de ruído 72 db (A) re1pW Intensivo 2: capacidade de extração 964 m3/h ; nível de ruído 78 db (A) re1pW
- De acordo com as normas EN 61591 e EN/ IEC 60704-2-13, o aparelho pode atingir os seguintes valores em modo de recirculação com o módulo Clean Air plus, instalação sem conduta (disponível como acessório): Nível 1: capacidade de extração 214 m3/h ; nível de ruído 42 db (A) re1pW Nível 2: capacidade de extração 312 m3/h ; nível de ruído 51 db (A) re1pW Nível 3: capacidade de extração 437 m3/h ; nível de ruído 60 db (A) re1pW Intensivo 1: capacidade de extração 751 m3/h; nível de ruído 74 db (A) re1pW Intensivo 2: capacidade de extração 944 m3/h; nível de ruído 80 db (A) re1pW

Informações Técnicas e Sustentabilidade:

Equipamento interior

- Dados de consumo:
- Potência de ligação: 250 W
- Voltagem: 220 - 240 V
- Sustentabilidade:
- Made in Germany: produzido numa fábrica neutra em CO2
- Embalagem amiga do ambiente
- Motor com a tecnologia mais eficiente disponível no mercado
- Disponível filtro de odores regenerável com 10 anos de duração
- Sensor climateControl: controlo de performance através de sensores para melhores resultados com o mínimo consumo de energia.

Informações de Planeamento e Instalação:

- Medidas do aparelho em modo de saída de ar (AxLxP): 855-1098 x 890 x 447 mm
- Medidas do aparelho com o módulo de recirculação de ar (AxLxP): 892-1185 x 890 x 447 mm
- Dimensões de instalação em recirculação, sem conduta (AxLxP): 471 mm x 890 mm x 447 mm
- Novo sistema de instalação fácil para uma instalação simples e leve
- Diâmetro da conduta Ø 150 mm
- Comprimento do cabo elétrico: 1.3 m
- Válvula anti-retorno incluída

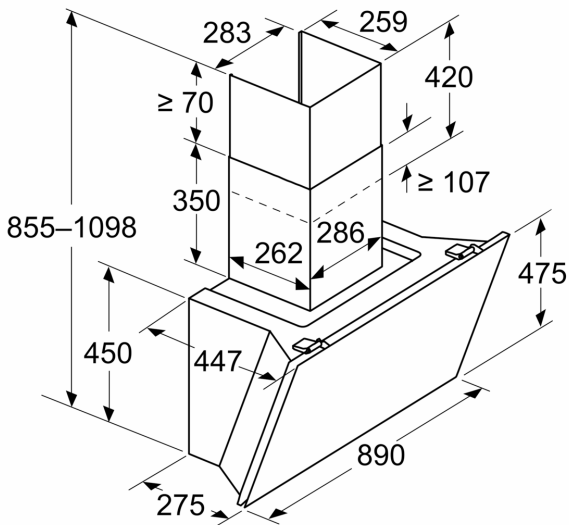
Equipamento interior

--	--

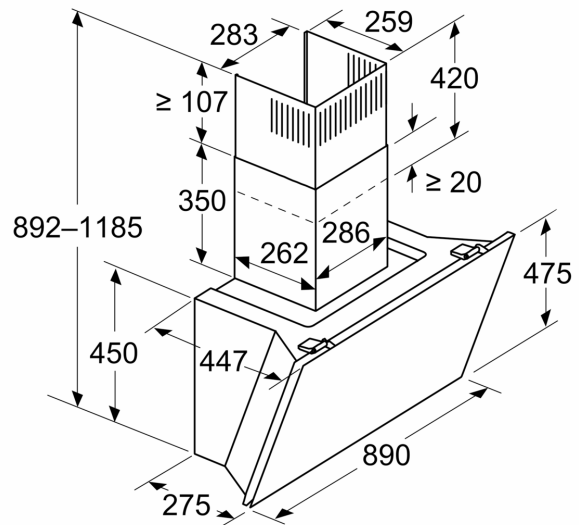
iQ700, Chaminé de parede, 90 cm, Vidro preto LC91KLT60

Desenhos à escala

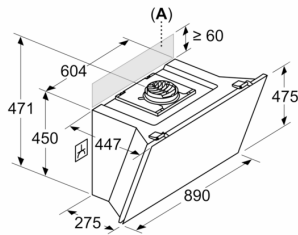
Medidas em mm
Aparelho em modo de ar de exaustão



Medidas em mm
Aparelho em modo de ar de circulação



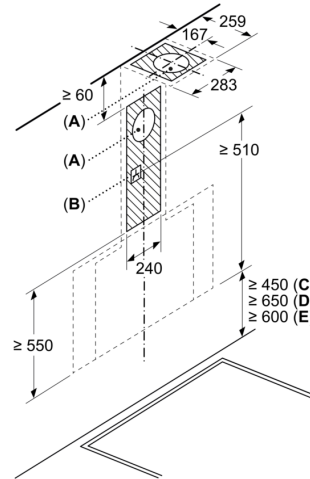
Medidas em mm
Aparelho em modo de ar de circulação sem conduta



Tomada pode ser aplicada ao lado ou por cima do aparelho

A: Tomada apenas fora da área assinalada

Medidas em mm



A: Saída de extração do ar
B: Tomada
C: Elétrico
D: Gás - desde o bordo superior do suporte para painéis
E: Elétrico - para Austrália e Nova Zelândia

Desenhos à escala

