



Siemens
LC97BHM50
Chaminé Parede

Anterior:

Seguinte:

Código EAN:
4242003805978

programa de vendas:

iQ300

LC97BHM50

Campânula de parede, 90 cm

Box design

Inox

Modo de funcionamento / potência:

- Potência de exaustão em modo de saída de ar de acordo com a norma DIN/EN 61591: nível máximo 450 m³/h; nível intensivo 710 m³/h
- Nível de ruído de acordo com as normas EN 60704-3 e EN 60704-2-13 em saída de ar: Máximo: 65 dB(A) re 1 pW que corresponde a 53 dB(A); Intensivo: 74 dB(A) re 1 pW que corresponde a 62 dB(A)
- Opção modo de saída de ar ou recirculação de ar
- Para utilização em modo de recirculação é necessário adquirir o módulo para recirculação standard ou CleanAir (acessórios)
- Motor de alta eficácia de dupla turbina
- Motor com condensador de baixo consumo

Conforto:

- Controlo touchControl (3 + 1 nível intensivo) com iluminação LED
- Exacção intensiva com redução automática para o nível 2 após 6 minutos
- Filtro inox de fácil limpeza

Design:

- Box design
- Iluminação através de 2 focos LED de 1,5W
- Intensidade iluminação: 221 lux
- Temperatura / aparência da cor da lâmpada: 3500 K

Classe de Eficiência Energética

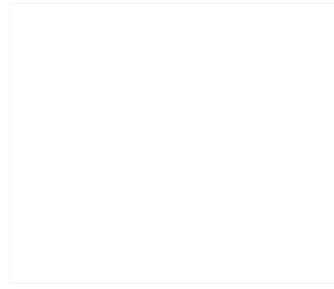
- Classe de eficiência energética: B numa escala de classes de eficiência energética de A++ até E*
- Consumo anual de energia: 59.5 kWh/ano*
- Classe de eficiência de dinâmica dos fluidos: A*
- Classe de eficiência de iluminação: A*
- Classe de eficiência de filtragem de gorduras: B*
- Ruído MIN./MAX. no nível normal: 52/65 dB*

Medidas (mm):

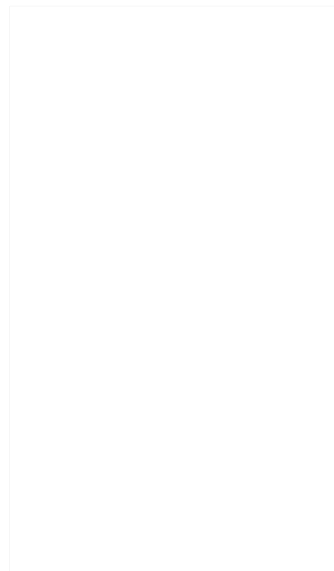
- Medidas do aparelho em saída de ar (AxLxP): 635-965 x 900 x 500 mm
- Medidas do aparelho em recirculação de ar (AxLxP): 635-1075 x 900 x 500 mm
- Diâmetro da conduta Ø 150 mm (Ø 120 mm incluído)
- Potência de ligação: 255 W
- Válvula anti-retorno incluída

* **de acordo com o REGULAMENTO DELEGADO (UE) N.º 65/2014**

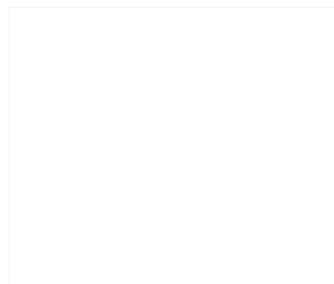
Acessórios incluídos



Acessórios opcionais



Cores disponíveis

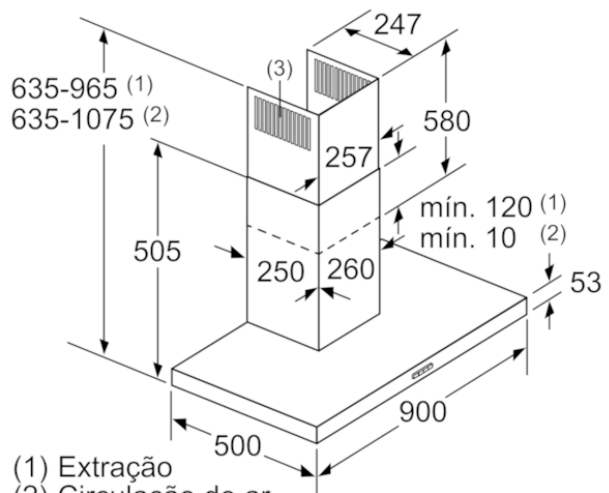


Technical data

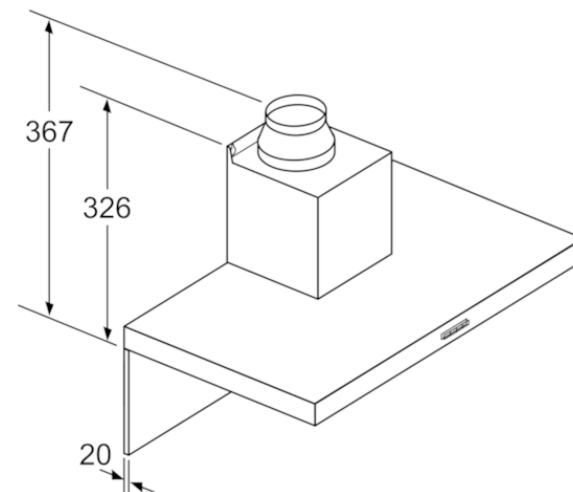
Características
Cor / Material da chaminé : Inox
Tipologia : Chaminé
Certificados de aprovação : CE, Eurasian, Ukraine, VDE
Comprimento do cabo de alimentação eléctrica (cm) : 130
Altura da chaminé : 583-912/583-1022
Altura do produto, sem chaminé : 53
Distân. min. até disco electr. : 550
Distân.min.até queimador gás : 650
Peso líquido (kg) : 14,0
Tipo de controlo : Electrónicos
Capacidade máxima em exaustão (m³/h) : 450
Recirculação de saída na posição reforçada : 370
Capacidade máxima em recirculação (m³/h) : 320
Exacção de ar na posição reforçada : 710
Número de luzes : 2
Nível de ruído : 65
Diâmetro da saída de ar : 150 / 120
Material do filtro de gordura : Aço Inoxidável lavável
Código EAN : 4242003805978

Características de consumo e ligação
Potência (W) : 255
Corrente (A) : 10
Voltagem (V) : 220-240
Frequência (Hz) : 50; 60
Tipo de ficha : Ficha Schuko/Gardy c/ terra
Tipo de instalação : Montado na parede

iQ300
LC97BHM50
Campânula de parede, 90 cm
Box design
Inox



- (1) Extração
 - (2) Circulação de ar
 - (3) Saída de ar - em caso de extração, montar com as ranhuras viradas para baixo
- Medidas em mm



Caso seja utilizada uma parede traseira, o design do aparelho tem de ser respeitado.
Medidas em mm

