



# BOSCH



Bosch  
PKM875DP1D  
Disco eléctrico

Anterior:

Seguinte:

Código EAN:  
4242002845043

programa de vendas:

**Serie | 8**

**PKM875DP1D**

**Comfort design**

**80 cm, Placa vitrocerâmica**

#### Design

- Comfort design
- Pode ser combinada com placas com o mesmo design

#### Conforto:

- 5 zonas de cozedura rápidas
- 2 Zonas de anel duplo
- 1 CombiZone
- Vidro vitrocerâmico de elevada resistência
- Controlo Direct Select Premium
- Painel digital TopControl
- Temporizador para todas as zonas
- Sinal sonoro de fim de tempo
- 17 níveis de potência
- Função manter quente
- Função Limpeza: bloqueio temporal dos comandos
- Função Restart
- Função Cronómetro

#### Ambiente e Segurança:

- 2 níveis de indicadores de calor residual para cada zonas
- Bloqueio de segurança para crianças
- Interruptor principal
- Desligar de segurança
- Luz piloto de funcionamento
- Indicação do consumo de energia no display (des/activável)

#### Rapidez:

- Função PowerBoost

#### Medidas (mm):

- Dimensões: (L/P) 816 mm x 527 mm
- Espessura mínima da bancada 20 mm
- Nicho (AxLxP) 44 mm x 780 mm x 500 mm
- Cabo de ligação: 11200 W

#### Acessórios incluídos

#### Acessórios opcionais

- HEZ394301 Acessórios fogões/fornos eléctricos

#### Cores disponíveis

#### Technical data

##### Características

Nome/família do produto : Disco/queimador vitrocerâmica  
 Tipo de construção : Encastrar  
 Fonte de energia : Eletricidade  
 Secção de planos de cozedura/ tampos apenas para aparelhos independentes : 5  
 Medidas do nicho para instalação(mm) : 44 x 780-780 x 500-500  
 Largura : 816  
 Dimensões do produto (mm) : 44 x 816 x 527  
 Dimensões do produto embalado : 100 x 1020 x 590  
 Peso líquido (kg) : 10,9  
 Peso bruto (kg) : 13,0  
 Indicador de calor residual : Separado  
 Localização do painel de controlo : Parte frontal da placa  
 Material de superfície básico : Vidro  
 Cor da superfície : Alumínio escovado, Preto  
 Cor da armação : Alumínio escovado  
 Certificados de aprovação : CE, Eurasian, Ukraine, VDE  
 Código EAN : 4242002845043

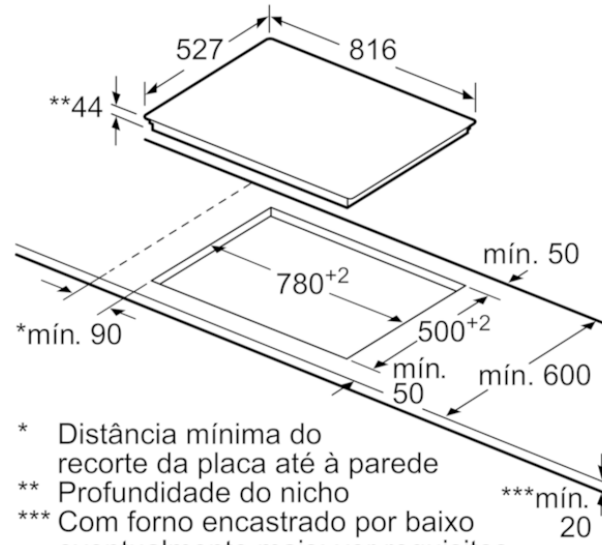
##### Características de consumo e ligação

Classificação da ligação eléctrica (W) : 11200  
 Voltagem (V) : 220-240  
 Frequência (Hz) : 50; 60



# BOSCH

Serie | 8  
PKM875DP1D  
Comfort design  
80 cm, Placa vitrocerâmica



- \* Distância mínima do recorte da placa até à parede
  - \*\* Profundidade do nicho
  - \*\*\* Com forno encastrado por baixo eventualmente mais; ver requisitos de medidas do forno
- Medidas em mm