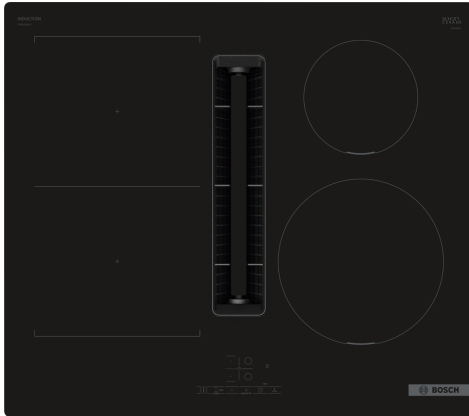


## Serie 4, Placa de indução com ventilação integrada, 60 cm, Instalação na superfície sem moldura PVS611B16E


**B**


### Acessórios incluídos

1 x Elemento telescópico para recirculação, 1 x Filtro de odor CleanAir Plus

### Acessórios opcionais

HEZ390090 Wok (placas de indução), HEZ9ES100 Cafeteira para indução (4 chávenas), HEZ9FE280 :, HEZ9SE030 Conjunto de painéis, HEZ9SE040 Conjunto de painéis, 4 peças, HEZ9SE060 Conjunto de painéis, 6 peças, HEZ9VDKE1 Kit para instalação em modo saída de ar, HEZ9VDKR0 Kit inst. recirculação curva L (70cm), HEZ9VDKR1 Kit inst. recirculação curva S+L (60cm), HEZ9VDKR2 :, HEZ9VDSB1 Curva 90° horizontal para tubo plano, HEZ9VDSB2 Curva 90° vertical tubo plano (L - 70cm), HEZ9VDSB3 Curva 90° vertical tubo plano (M - 65cm), HEZ9VDSB4 Curva 90° vertical tubo plano (S - 60cm), HEZ9VDS10 Adaptador tubo redondo-plano, HEZ9VDS11 Adaptador tubo redondo-plano curva 90°, HEZ9VDSM1 Tubo plano (222 x 89 x 500mm), HEZ9VDSM2 Tubo plano (222 x 89 x 1000mm), HEZ9VDS1 Elemento para ligação tubos planos fêmea, HEZ9VDS2 Tubo plano flexível (223x90x140-230mm), HEZ9VEDU0 Filtros acústicos, HEZ9VRCR1 Filtro Clean Air Plus, HEZ9VRPD0 Mód. rec. (instalação com condutas), HEZ9VRPD1 Difusor para rodapé, HEZ9VRUD0 Mód. rec. (instalação sem condutas)

## A placa de indução com ventilação integrada: combina indução com a extração de fumos e odores para um resultado perfeito.

- **Módulo de ventilação integrada:** extrai os vapores e os odores na sua origem.
- **TouchSelect:** selecção da zona desejada e fácil ajuste do nível pretendido.
- **CombiZone:** mais flexibilidade ao combinar 2 zonas de confecção para assados, ou confecções de maior dimensão.
- **PowerBoost:** até 50% mais potência para um aquecimento mais rápido da sua placa de indução.
- **QuickStart:** comece imediatamente e selecione com nível pretendido.

### Technical data

Produto: .....Disco/queimador vitrocerâmica  
 Tipo de construção: .....Encastre  
 Fonte de energia: ..... Eletricidade  
 Medidas do nicho para instalação (AxLxP): .223 x 560-560 x 490-490 mm  
 Largura: .....592 mm  
 Dimensões do produto: .....223 x 592 x 522 mm  
 Dimensões do produto embalado: ..... 430 x 690 x 660 mm  
 Peso líquido: ..... 22.6 kg  
 Peso bruto: .....27.4 kg  
 Indicador de calor residual: ..... Separado  
 Localização do painel de controlo: ..... Frente  
 Material da superfície da placa: ..... Vidro  
 Cor da superfície: ..... Preto  
 Comprimento do cabo de ligação: ..... 110.0 cm  
 Sealed Burners: ..... Não  
 Power Boost: ..... Todas as zonas de cozedura  
 Potência da 2ª resistência: .....3.6 kW  
 Potência da 5ª resistência: .....1.4 kW  
 Número de níveis de potência: ..... 3-stages + intensive setting  
 Max. extração de ar: ..... 500 m³/h  
 Capacidade de extração no nível intensivo máximo em modo de recirculação de ar: .....595.0 m³/h  
 Max. recirculação de ar: ..... 441 m³/h  
 Capacidade de extração no nível intensivo máximo em modo de saída de ar: ..... 622 m³/h  
 Nível de ruído: ..... 69 dB(A) re 1 pW  
 Filtro de odores: ..... Não  
 Voltagem: ..... 220-240/380-415 V  
 Frequência: ..... 50-60 Hz  
 Comprimento do cabo de ligação: ..... 110.0 cm  
 Medidas do nicho para instalação (AxLxP): .223 x 560-560 x 490-490 mm  
 Dimensões do produto: .....223 x 592 x 522 mm  
 Dimensões do produto embalado: ..... 430 x 690 x 660 mm  
 Peso líquido: ..... 22.6 kg  
 Peso bruto: .....27.4 kg  
 Acessórios incluídos: 1 x Elemento telescópico para recirculação, 1 x Filtro de odor CleanAir Plus  
 Modos de ventilação com desligar automático: ..... 30R\_12E min



## Serie 4, Placa de indução com ventilação integrada, 60 cm, Instalação na superfície sem moldura PVS611B16E

### A placa de indução com ventilação integrada: combina indução com a extração de fumos e odores para um resultado perfeito.

- 60 cm: espaço para 4 tachos e frigideiras.

#### Flexibilidade das zonas de cozedura

- CombiZone
- : utilize recipientes maiores ao combinar duas zonas de cozedura clássicas numa só zona grande.
- Zona de cozedura frente esquerda: 190 mm, 210 mm, 2.2 kW (potência máxima 3.7 kW)
- Zona de cozedura atrás esquerda: 190 mm, 210 mm, 2.2 kW (potência máxima 3.7 kW)
- Zona de cozedura atrás direita: 145 mm, 1.4 kW (potência máxima 2.2 kW)
- Zona de cozedura frente direita: 210 mm, 2.2 kW (potência máxima 3.7 kW)

#### Conforto

- Controlo TouchSelect (+/-): controlo da potência através de botões +/-.
- 17 níveis de potência: para uma maior precisão no ajuste do calor (9 níveis principais e 8 níveis intermediários).
- Programação do tempo: desliga a zona de cozedura após o tempo programado (por exemplo, ovos cozidos).
- Cronómetro: emite um aviso após atingir o tempo programado (por exemplo para massas).

#### Poupança de tempo & eficiência

- Função PowerBoost em todas as zonas
- : ferve a água mais rápido pois tem 50% mais energia que no nível máximo standard.
- Função QuickStart: ao ser ligada, a placa seleciona automaticamente a zona com o recipiente (quando desligada).
- Função ReStart: no caso da placa se desligar acidentalmente, recupera todas as regulações anteriores ao ligar novamente a placa durante os 4 segundos seguintes.
- QuickStop: desliga rapidamente a zona de cozedura com um toque mais longo.

#### Design

- Design sem aro

#### Segurança

- Indicador de calor residual para cada zona com 2 níveis: indica se as zonas de cozedura ainda estão muito quentes ou quentes.
- Bloqueio de segurança para crianças: evita uma ligação acidental da placa.
- Interruptor principal: desliga todas as zonas de cozedura ao toque de um botão.
- Desligar de segurança: por razões de segurança, o aquecimento é interrompido após detetar um determinado tempo sem interação (personalizável).

#### Instalação

- Dimensões do produto (AxLxP mm): 223 x 592 x 522
- Dimensões do nicho para a instalação (AxLxP mm) : 223 x 560 x (490 - 490)
- Espessura mínima da bancada: 16 mm
- Potência de ligação: 7.4 kW
- Potência máxima regulável: se necessário, limite a potência máxima (dependendo da proteção dos fusíveis da instalação elétrica).

#### Acessórios

- Inclui Filtro de odor CleanAir Plus, Elemento telescópico para recirculação
- Possível instalar em armários de 60 cm

#### Sistema de ventilação integrado

- Placa de indução com ventilação integrada com elevada performance.
- Possibilidade de instalação em modo de saída de ar ou em modo de recirculação com diferentes configurações (incluindo diferentes modos de software). Os acessórios para a instalação em modo de recirculação sem sistema de condutas (4 filtros de odor Clean Air Plus e um elemento telescópico) vêm incluídos na embalagem da placa. Os acessórios necessários para as restantes opções de instalação estão detalhados nas notas de planeamento.
- Entrada de ar com um design totalmente integrado e com um elemento em cerâmica suspenso e resistente ao calor para mover livremente os recipientes.
- Sistema de ventilação com 3 níveis de potência e 1 nível intensivo (com redução automática) controlados eletronicamente através do Controlo TouchSelect (+/-) :
- - Sistema de ventilação automático com a ativação de uma zona de confeção.
- - Ventilação com desligar automático após 12 minutos em modo de saída de ar e 30 minutos em modo de recirculação.
- - Total controlo manual através do Controlo TouchSelect (+/-).
- Tecnologia super eficiente com motor BLDC.
- Filtros de gordura e recipientes de líquidos de fácil manutenção e limpeza:
- - Cómoda remoção do elemento de entrada de ar através de um puxador suspenso em vidro vitrocerâmico.
- - Filtros com uma grande superfície e 12 camadas em inox para uma filtragem de gorduras eficaz (94 %). Revestimento em preto para uma integração estética ainda maior.
- - Todas as partes dos filtros e dos recipientes de líquidos são fáceis de limpar, aptas à máquina de lavar loiça e resistentes ao calor.
- - Com uma capacidade de 200ml, o recipiente de líquidos (superior) retém líquidos derramados acidentalmente ou condensação.
- - Sistema de drenagem eficiente para derrames de líquidos acima de 200ml.
- - Inclui ainda um recipiente para líquidos de segurança adicional com uma capacidade de 700ml para situações mais intensas. Apto à máquina de lavar loiça. De fácil acesso e removível pela parte inferior do aparelho.
- - Capacidade total de retenção de líquidos de 900ml (200ml + 700ml).
- - Sistema impermeável do motor.
- Desempenho do sistema de ventilação:
- - Capacidade de extração de acordo com a norma DIN/EN 61591 em modo de saída de ar no nível normal máximo: 500 m3/h, no nível intensivo: 622 m3/h .
- - Capacidade de extração com o módulo de recirculação de ar no nível normal máximo: 441 m3/h, no nível intensivo: 595 m3/h.
- - Nível de ruído de acordo com as normas EN 60704-3 e EN

60704-2-13 em modo de saída de ar no nível normal máximo: 69 db re 1 pW, no nível intensivo 74 db re 1 pW.

- Nível de ruído com o módulo de recirculação de ar no nível normal máximo 66 db re 1 pW, no nível intensivo 72 db re 1 pW.
- Eficiência da filtragem de gordura de acordo com a norma DIN/EN 61591: 94 %.
- Consumo de energia de acordo com o Regulamento Delegado(UE) No 65/2014:
  - Classe de eficiência energética: B (numa escala de classes de eficiência energética de A+++ a D).
  - Classe de eficiência de dinâmica dos fluidos: A.
  - Classe de eficiência de filtragem de gorduras: B.
- Ruído MIN./MAX. no nível normal: 61 db & 69 db.
- Para funcionamento em modo de recirculação de ar - 2 x 2 filas de filtros de odor Clean Air Plus de alto desempenho diretamente integrados.
- Desempenho otimizado na redução de odor para confeitarias com moléculas de odor complexas (p.e. peixe).
- Grande superfície de filtragem com elevada capacidade de redução de odores.
- Função anti-pólen: o filtro retém um volume extremamente alto de partículas de pólen e desativa os alérgenos retidos no filtro.
- Tempo de vida útil de 6-12 meses (não regenerável)
- Filtros otimizados para baixo ruído, possibilitando uma otimização da resposta acústica.
- Fácil acesso pela zona superior.
- Filtro de odor cleanAir de substituição HEZ9VRRCR1.
- Para funcionamento em modo de saída de ar - 2 x 2 filas de filtros acústicos de alto desempenho e um nível de ruído significativamente mais baixo, possibilitando uma otimização da resposta acústica.

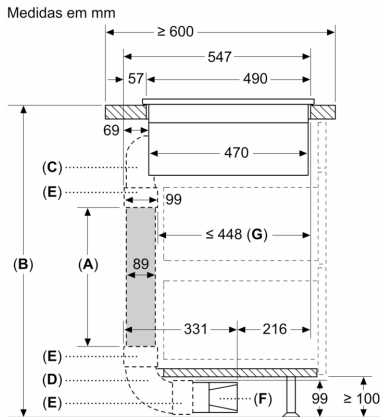
#### Notas de planeamento e instalação

- Adequada para instalar em modo de saída de ar ou em modo de recirculação com diferentes configurações (sem sistema de condutas ou com sistema de condutas). Os acessórios para a instalação em modo de recirculação sem sistema de condutas (4 filtros de odor Clean Air Plus e um elemento telescópico) vêm incluídos na embalagem da placa. Estes acessórios incluídos permitem uma instalação rápida e simples e pode ser planeada para instalar em todas as bancadas com  $\geq 60$ cm. Para as restantes opções de instalação, recomenda-se um dos seguintes acessórios:
  - HEZ9VDKR1 para instalação com um sistema de condutas total ou parcial em bancadas de  $\geq 60$ cm de profundidade e altura máx. de 960mm. HEZ9VDKR0 para instalação com um sistema de condutas total ou parcial em bancadas de  $\geq 70$ cm de profundidade e altura máx. de 960mm.
  - acessório HEZ9VDKE1 para instalação em modo de recirculação com sistema de condutas em bancadas com  $\geq 60$ cm de profundidade.
- Estão disponíveis diversos acessórios para uma planificação correta do sistemas de condutas.
- Informações sobre planeamento:
  - A instalação pode ser feita em ilhas ou em configurações junto a paredes.
  - Estes elementos cumprem com o teste da ensaio do queimador-agulha (de acordo com a norma IEC 60695-5-11) e a classe de inflamabilidade V2 (de acordo com o UL94).
  - A profundidade máxima de encastre é de 223 mm.
  - Garantir acesso desimpedido ao aparelho pela parte inferior (p.e. para aceder ao recipiente de líquidos inferior).
  - Não é necessário instalar um piso falso por debaixo da placa com sistema de ventilação integrado. As gavetas e/ou prateleiras devem

ser amovíveis. O painel traseiro do móvel pode ser utilizado - apenas será necessário recortar o nicho da saída de ar (a posição e o tamanho constam do manual de instalação).

- O módulo de recirculação de ar "Plug 'n Play" HEZ9VRUD0 requer uma abertura com, no mínimo, 25 mm atrás do painel traseiro do armário. Abertura ideal de ventilação: 50 mm.
- A instalação do sistema requer uma bancada com espessura de  $\geq 16$  mm. Se a espessura da bancada for inferior a 16 mm, o sistema pode ainda assim ser instalado, bastando para isso adicionar à zona de instalação um material que permita preencher a diferença da profundidade.
- O peso total do aparelho é de 26kg - a capacidade de suporte e estabilidade, em particular no caso de bancadas muito finas, deve ser garantida com o uso de estruturas adequadas. O peso total do aparelho e as especificações de integração na estrutura do fabricante da bancada devem ser tidos em consideração.
- No caso de instalação em modo de recirculação direta ou recirculação com sistema de condutas parcial, é necessário garantir uma abertura de retorno de  $\geq 400$ cm<sup>2</sup> na zona do rodapé. Esta abertura pode ser realizada com uma grelha de rede, uma grelha com lâminas ou um rodapé discretamente mais curto.
- A saída de ar na parte posterior do aparelho pode ser acedida diretamente por meio de um elemento de conduta plana macho (DN 150).
- O motor permite a instalação de um sistema de condutas mais longo e complexo, podendo ir até 8m com 3 curvas de 90° e mantendo um desempenho suficiente.
- A instalação de um sistema de ventilação num espaço com uma lajeira, obriga a que a entrada de energia tenha um interruptor de segurança adequado. Em modo de recirculação, este dispositivo não é necessário.
- Na instalação em modo de saída de ar, deve ser instalada uma válvula anti retorno com uma pressão máxima de abertura de 65Pa.



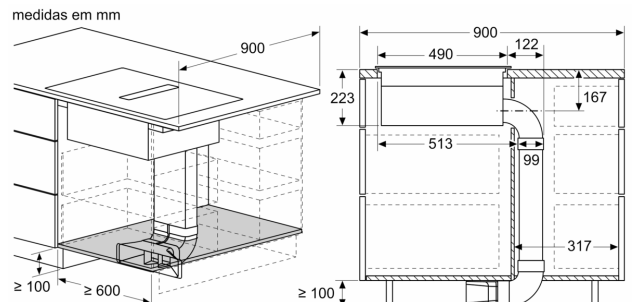
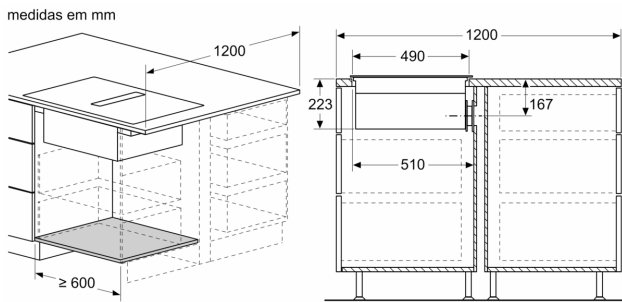
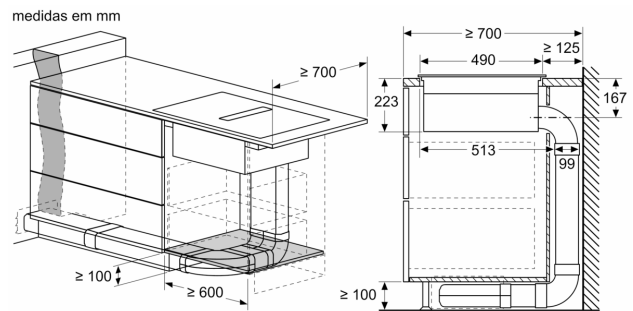
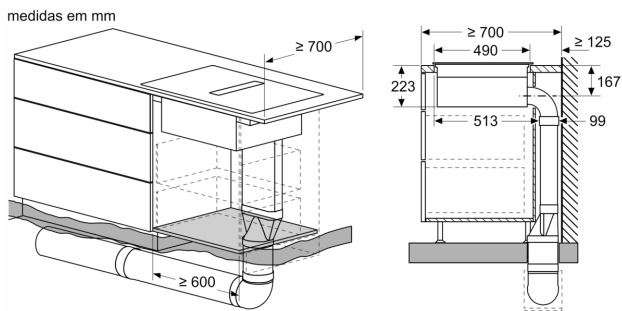
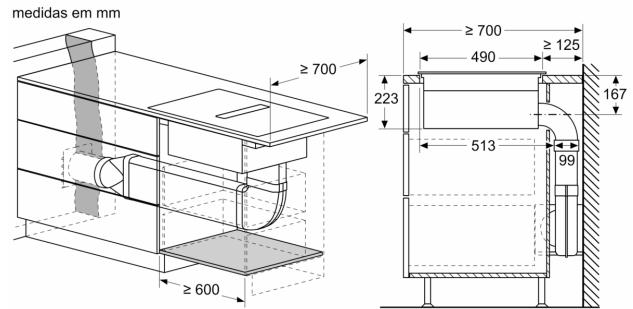


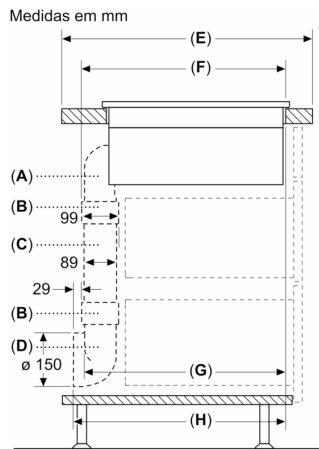
- A: Comprimento do tubo
- B: Altura da cozinha
- C: Cotovelo 90° de tamanho S
- D: Cotovelo 90° de tamanho L
- E: Elemento de união
- F: Difusor
- G: Gaveta encurtada

Kit condutas disponível p/ bancadas c/  $\geq 600$  mm profundidade e até 960 mm altura

O instalador tem de selecionar o comprimento do tubo e, se necessário, cortá-lo de acordo com a altura da cozinha

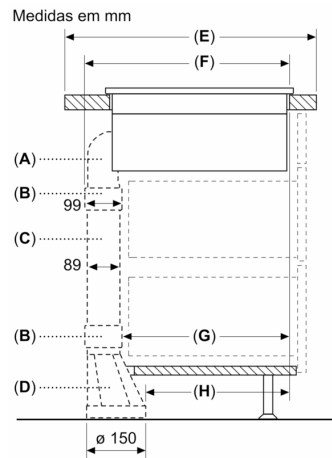
A	B
500	$\leq 990$
1000	$> 990$





A	E	F	G	H
Tamanho S	≥ 600	547	545	579
Tamanho M	≥ 650	574	569	603
Tamanho L	≥ 700	612	609	643

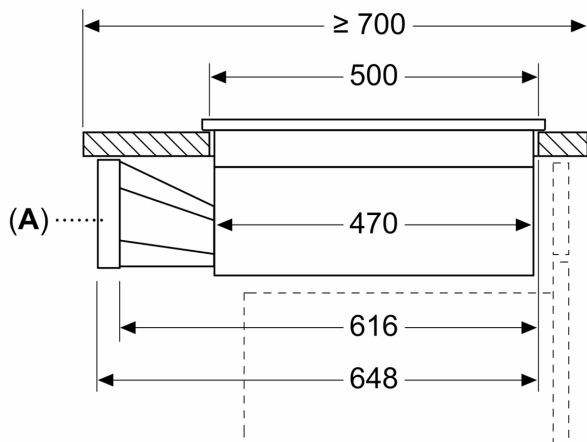
A: Cotovelo 90°  
 B: Elemento de união  
 C: Tubo reto  
 D: Adaptador 90° redondo-plano



A	E	F	G	H
Tamanho S	≥ 600	547	451	389
Tamanho M	≥ 650	574	475	413
Tamanho L	≥ 700	612	515	453

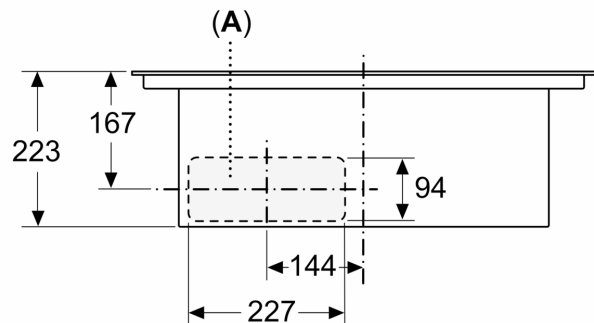
A: Cotovelo 90°  
 B: Elemento de união  
 C: Tubo reto  
 D: Adaptador reto redondo-plano

Medidas em mm



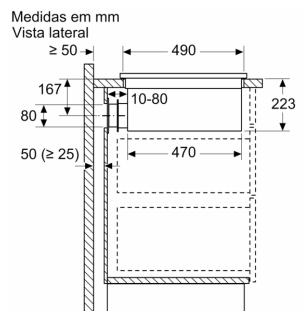
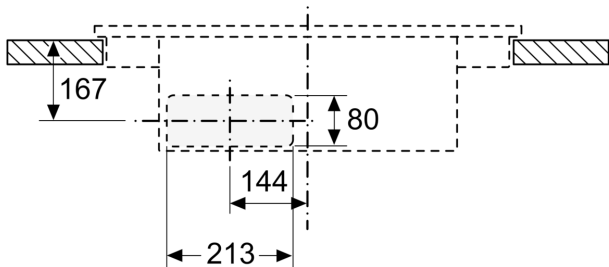
A: Adaptador redondo-plano

Medidas em mm  
 Vista frontal



A: Diretamente ligado à parte traseira

Medidas em mm  
 Vista frontal - recorte do móvel para  
 circulação de ar sem conduta



Ao instalar diretamente em paredes exteriores não isoladas ( $\mu \geq 0.5 \text{ W/m}^2 \text{ } ^\circ\text{C}$ ), recomendamos a utilização de configurações de recirculação em conduta parcial ou total.

Medidas em mm  
 Vista frontal

