

**Serie 6, Máquina de Lavar Loiça
Totalmente Integrável, 60 cm, XXL
SBV6YCX02E**



Acessórios opcionais

SGZ0B11	Acessórios máquinas lavar loiça
SGZ1010	EXTENSÃO AQUA-STOP
SGZ8BI00 :	
SMZ1051EU :	
SMZ2014	Acessórios máquinas lavar loiça
SMZ2056	Acessórios máquinas lavar loiça
SMZ5003	Acessórios máquinas lavar loiça
SMZ5045 :	
SMZ5100	Cesto de Talheres
SMZ5300 :	

Máquina de lavar loiça com classe de eficiência energética A, graças ao sistema de gestão de energia de alta eficiência garantindo os resultados perfeitos.

- **PerfectDry:** secagem perfeita com baixo consumo de energia, mesmo na loiça mais difícil de secar.
- **Cestos Flex:** a solução flexível e prática para carregamento fácil da loiça.
- **Gaveta Vario:** a solução ideal para a lavar de talheres e pequenos utensílios de cozinha.
- **Sistema Rackmatic:** cesto superior regulável em altura em 3 posições diferentes, mesmo totalmente carregado.
- **Silence Plus:** a máquina de lavar loiça de 44 dB, admiravelmente silenciosa.

Technical data

Classe de eficiência energética:	A
Consumo de energia para 100 ciclos do programa Eco:	54 kWh
Número máximo de serviços de loiça:	14
O consumo de água do programa eco em litros por ciclo:	9.5 l
Duração do programa:	4:55 h
Emissão de ruído aéreo:	44 dB(A) re 1 pW
Classe de emissão de ruído aéreo:	B
Tipo de construção:	Encastre
Altura sem tampo:	0
Dimensões do produto:	865 x 598 x 550 mm
Medidas do nicho para instalação (AxLxP): ..	865-925 x 600 x 550 mm
Profundidade com porta aberta a 90 graus:	1200 mm
Pés ajustáveis:	Sim - apenas a partir da frente
Ajuste máximo dos pés:	60 mm
Plinto ajustável:	Tanto horizontal como vertical
Peso líquido:	43.1 kg
Peso bruto:	45.0 kg
Potência da ligação:	2400 W
Protetor de fusível:	10 A
Voltagem:	220-240 V
Frequência:	50; 60 Hz
Índice de reparação:	0.0
Comprimento do cabo de ligação:	175.0 cm
Tipo de ficha:	Ficha Schuko/Gardy c/ terra
Comprimento da mangueira de entrada:	165 cm
Comprimento da mangueira de saída:	190 cm
Código EAN:	4242005443628
Tipo de instalação:	Integrável



Serie 6, Máquina de Lavar Louça Totalmente Integrável, 60 cm, XXL SBV6YCX02E

Máquina de lavar louça com classe de eficiência energética A, graças ao sistema de gestão de energia de alta eficiência garantindo os resultados perfeitos.

CARACTERÍSTICAS DESTAQUE

- Classe de Eficiência Energética¹: A
- Energia² / Água³: 54 kWh / 9.5 litros
- Capacidade: 14 talheres
- Duração do programa⁴ 4:55 (h:min)
- Nível de ruído: 44 dB(A) re 1 pW
- Classe de Eficiência de Ruído: B
- Nível de ruído (programa silêncio): 43 dB(A) re 1 pW

PROGRAMAS / FUNÇÕES

- 6 Programas: Eco 50 °C, Auto 45-65 °C, Intensivo 70 °C, Express 60° 60 °C, Silence 50 °C, Favorito
- Programa Favorito
- 4 Funções Especiais: Home Connect - Controlo remoto via Wi-Fi, ExtraDry, Half Load, SpeedPerfect+
- Programa de manutenção para limpeza da cuba
- Funções adicionais disponíveis através da app Home Connect: HygienePlus, Silence on demand

TECNOLOGIA E SENSORES

- PerfectDry - secagem zeolítica
- Sistema de secagem EfficientDry
- AquaSensor
- Assistente de dosagem
- Motor EcoSilence Drive
- Identificação automática do tipo de detergente
- Sistema de filtragem com autolimpeza, tripartido
- Caba em aço inoxidável

SISTEMA DE CESTOS

- Sistema de cestos Flex
- Gaveta Vario
- Cesto superior regulável em altura com RackMatic
- Rodas de fácil deslize no cesto inferior
- Cesto inferior com travão para evitar descarrilamento
- Suportes rebatíveis no cesto superior
- Suportes rebatíveis no cesto inferior (2x)
- 2 suportes dobráveis no cesto superior, para chávenas pequenas
- Suportes para chávenas no cesto inferior (2x)

FUNCIONAMENTO / MANUSEAMENTO

- Home Connect para controlo remoto
- Comando TouchControl de acesso superior
- InfoLight, projeção de luz para o solo a indicar funcionamento do aparelho, vermelho
- Indicador de tempo restante
- Sinal acústico de fim do programa
- Programação diferida até 24 horas

SEGURANÇA E ACESSÓRIOS

- AquaStop com garantia vitalícia contra danos provocados por eventuais fugas de água
- Sistema GlassProtect

MEDIDAS

- (AxLxP): 86.5 x 59.8 x 55 cm
- Funil para reabastecimento de sal de regeneração (incluído)
- Protecção contra vapores

¹ Escala de Classes de Eficiência Energética de A a G

² Consumo de energia em kWh para 100 ciclos (no programa Eco 50 °C)

³ Consumo de água em litros por ciclo (no programa Eco 50 °C)

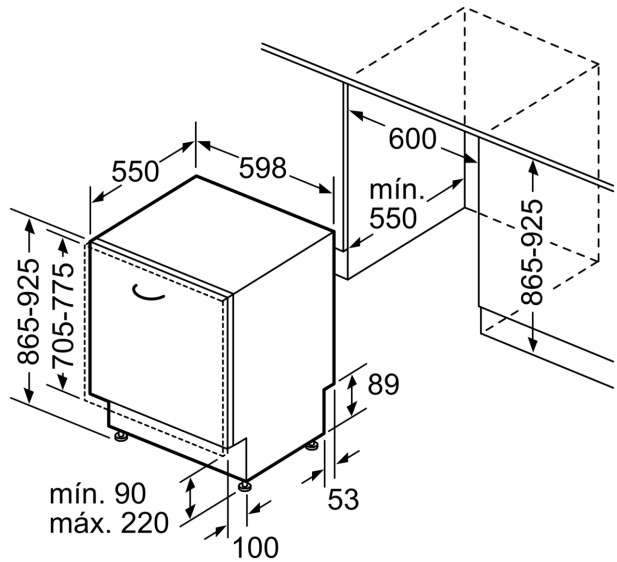
⁴ Duração do Programa Eco 50 °C

Serie 6, Máquina de Lavar Loiça
Totalmente Integrável, 60 cm, XXL
SBV6YCX02E

medidas em mm



⚡ tomada
 () valores com o conjunto de prolongamento



Medidas em mm