

iQ700, Máquina de Lavar Roupa, Carga Frontal, 10 kg, 1600 rpm WG56B2A0ES



[Use only this hook line if Detergent Scan is not available in your country]The intelligent Washer with stainRemoval System, SpeedPack XL and i-Dos.

- ✓ i-Dos – Doseia automaticamente o detergente e a água, na quantidade exata para cada lavagem.
- ✓ speedPack XL – Acelere os programas, definido a sua duração ou, simplesmente, opte pelo programa de 15 minutos.
- ✓ Esteja onde estiver, controle a sua máquina de lavar roupa com a aplicação Home Connect (disponível para iOS e android).
- ✓ Com uma capacidade de carga de 10 Kg e recheado de funções que permitem ajustar os programas ao tipo de carga, este modelo proporciona todas as condições para assegurar versatilidade e conforto máximo.
- ✓ A melhor classificação energética: A - A nossa máquina de lavar roupa mais eficiente em consumo de energia.

Equipamento interior

Technical data



Acessórios opcionais

WMZ2200	Acessórios Máquinas lavar roupa
WMZ2381	Acessórios Máquinas lavar roupa
WMZPW20W	Pedestal com saída

iQ700, Máquina de Lavar Roupa, Carga Frontal, 10 kg, 1600 rpm WG56B2A0ES

Equipamento interior

Etiqueta Eficiência Energética

- Classe de Eficiência Energética¹: A
- Energia² / Água³: 51 kWh / 49 litros
- Capacidade de Carga: 1 - 10 kg
- Classe de Eficiência de Centrifugação: A
- Potência de Centrifugação / Velocidade de Centrifugação^{**}: 400 - 1600 r/min
- Nível de Ruído: 74 dB (A) re 1 pW
- Classe de Eficiência de Ruído: B

Programas Especiais

- Programas standard: Algodão, Sintético, Delicado, Lã/lavagem manual
- smartFinish: programa de vapor que reduz os vincos de roupa seca.
- Programas especiais: automático, escoar água / centrifugação, PowerWash 59, mix, enxaguamento, express 15 min /express 30 min, smartFinish com vapor para roupa sem vincos
- Programas adicionais via app: jeans / roupa escura, Camisas/Blusas, Toalhas

Opções

- Home Connect: Controlo e monitorização remota, gestão de energia, diagnóstico remoto, programas adicionais via aplicação. Mantenha a sua máquina atualizada com os mais recentes updates que se encontram disponíveis na aplicação.
- i-Dos: dosagem automática de detergente líquido e amaciador
- Sistema automático de remoção de nódoas - 6 nódoas ao toque de uma tecla e mais 10 opções de nódoas adicionais via Home Connect.
- Funções opcionais: Ligar/Desligar, Pronta, Opção Nódoas, i-DOS 2.0 1, i-DOS 2.0 2, segurança para crianças, Memória, Enxaguamento Power, Remote Start, início/pausa+carga, selecção da temperatura, varioSpeed, pré-lavagem, redução de velocidade de hidroextração/sem centrifugação

Conforto e Segurança

- Função de recarga: permite interromper o programa para adicionar roupa esquecida
- directTouch Plus: painel de comandos com design elegante inclinado para controlo intuitivo.
- powerSpeed 59: melhores resultados de lavagem 2m 59 minutos
- Hygiene Plus: elimina eficazmente germes e bactérias
- Mini load: Lave pequenas cargas ou peças individuais com rapidez e eficiência.
- Volume do tambor: 70 l
- Iluminação interior do tambor por LED's
- waveDrum para lavagens especialmente cuidadosas
- Óculo com diâmetro de 32 cm com ângulo de abertura de 188°
- Função Pausa+Carga para adicionar roupa mesmo com o programa em curso
- Motor iQdrive, extremamente económico e silencioso, 10 anos de garantia no motor
- 10 anos de garantia no motor, Motor iQdrive, extremamente económico e silencioso

- Laterais com design anti-vibração: maior estabilidade e silêncio
- waterPerfect Plus: gestão eficiente da água mesmo em cargas pequenas, graças à tecnologia inteligente de sensores.
- Isolamento na base do aparelho
- Sensor de lavagem para resultados de lavagem perfeitos
- aquaStop com garantia. Protecção contra fugas de água
- Selector de programas iluminado com interruptor on/off integrado
- Reconhecimento de nível superior de espuma
- Indicação de sobredosagem
- Electrónica de controlo de desequilíbrios
- Segurança para crianças
- Sinal sonoro no final do programa
- Gaveta de detergente com auto-limpeza
- Cronometro de contagem de funcionamento: faz a contagem do número de programas realizados.

Informação Técnica

- Pode ser colocado sob bancadas com 85 cm de altura
- Dimensões (AXLxP): 84.5 cm x 59.8 cm x 59.0 cm
- Profundidade: 59.0 cm
- Profundidade incluindo óculo: 63.8 cm
- Profundidade do aparelho com porta aberta: 109.0 cm

¹ Escala de Classes de Eficiência Energética de A a G

² Consumo de energia em kWh de 100 ciclos (no programa Eco 40-60)

³ Consumo de água ponderado em litros por ciclo (no programa Eco 40-60)

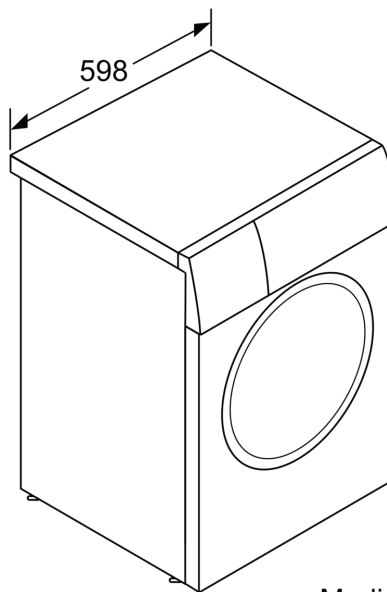
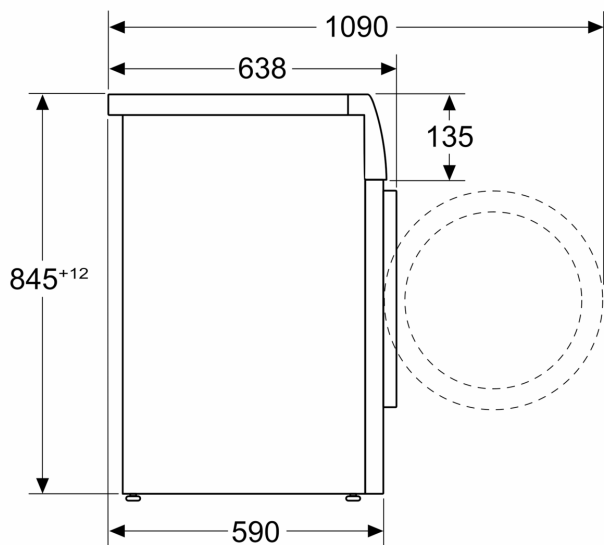
⁴ Duração do programa Eco 40-60

** Valores arredondados

**iQ700, Máquina de Lavar Roupa,
Carga Frontal, 10 kg, 1600 rpm
WG56B2A0ES**

Desenhos à escala

Medidas em mm



Medidas em mm