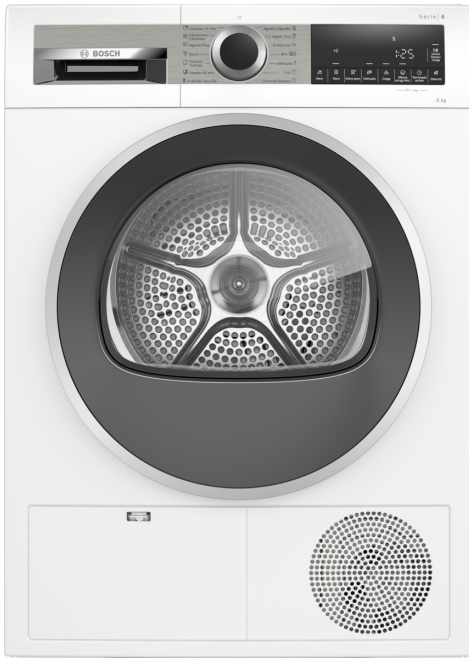


**Serie 6, Máquina de Secar Roupa,
Condensação, 8 kg
WPG23100ES**



B



O secador com AutoDry identifica com precisão o momento em que a roupa se encontra seca para protegê-la de sobreaquecimento e evitar custos desnecessários de energia.

- **Auto Dry:** seca automaticamente até ao ponto exato de secagem pretendida.
- **Opção de Meia Carga:** otimiza as configurações de secagem (carga e duração) para as cargas pequenas.
- **Design antivibração:** garante estabilidade máxima do aparelho e um funcionamento especialmente silencioso do secador de roupa.
- **Secagem rápida:** resultados de secagem perfeitos 35 minutos mais rápido.
- **SensitiveDrying System:** para uma secagem delicada, sem rugas vincos.

Technical data

Tipo de construção: Livre instalação
 Tempo amovível: Não
 Abertura da porta: Direita
 Comprimento do cabo de alimentação eléctrica: 145.0 cm
 Altura sem tempo: 0 mm
 Dimensões do produto: 842 x 598 x 613 mm
 Peso líquido: 41.7 kg
 Código EAN: 4242005314744
 Connection Rating: 2800 W
 Corrente: 13/10 A
 Voltagem: 220-240 V
 Capacidade de carga: 8.0 kg
 Classe de eficiência energética: B
 Consumo de energia secador eléctrico, plena carga - NOVO (2010/30/EC): 4.71 kWh
 Tempo de programa padrão de algodão em plena carga: 150 min
 Consumo de energia secador eléctrico, carga parcial - NOVO (2010/30/EC): 2.56 kWh
 Tempo de programa padrão de algodão em carga parcial: 83 min
 Consumo de energia anual ponderado, secador eléctrico - NOVO (2010/30/EC): 560.0 kWh/annum
 Programa de tempo ponderado: 112 min
 Agente de condensação eficiência plena carga (%): 88 %
 Agente de condensação eficiência carga parcial (%): 88 %
 Condensação eficiência ponderada (%): 88 %

Acessórios opcionais

- WTZ1110 LIG.AO ESGOTO Pª SEC. COND.
 WTZ11400 KIT DE MONTAGEM EM COLUNA Pª WT21..
 WTZ20410 Jogo de ligação
 WTZPW20D Pedestal com saída



Serie 6, Máquina de Secar Roupa, Condensação, 8 kg WPG23100ES

O secador com AutoDry identifica com precisão o momento em que a roupa se encontra seca para protege-la de sobreaquecimento e evitar custos desnecessários de energia.

- 8 kg

Etiqueta Eficiência Energética

- Classe de Eficiência Energética¹: B
- Energia²: 560 kWh
- Capacidade de carga: 1 - 8 kgs
- Duração do Programa³: 150 min
- Nível de ruído: 64 dB (A) re 1 pW
- Classe de Eficiência de Condensação⁴: B
- Eficiência de Condensação⁵: 88 %

Programas Especiais

- Programas standard: Algodão, Sintéticos
- Programas especiais: Algodão, algodão Eco, Delicados, Toalhas, Mix, Camisas 15, Programa Super 40 min., Roupa desportiva, edredões sintéticos, sintéticos, Acabamento para lãs, Programa Temporizado Frio, Programa Temporizado Quente

Opções

- Fase anti-rugas no final do programa (120 min)
- Opção meia carga: para otimizar a secagem para pequenas cargas de roupa
- Teclas TouchControl: Iron dry, seco para guardar, extra seco para guardar, Fim diferido, meia carga, Engomar fácil, Delicado, Sinal Sonoro, Start / Reload / Pause, 24 h Fim diferido

Conforto e Segurança

- Condensador com filtro anti-cotão para o condensador
- Sistema de secagem Duo-Tronic
- Display grande de LED para indicação do tempo residual, pré-programação horária do fim do programa, decorrer do programa e funções adicionais
- Selector rotativo de programas
- Sensitive Drying System: Tambor de aço inoxidável e grande volume com superfície elíptica e pás assimétricas
- Laterais com design anti-vibração: maior estabilidade e silêncio
- Iluminação interior do tambor por LED's
- Kit de ligação ao esgoto para secadores de condensação
- Bloqueio de segurança contra utilização indevida
- Sinal acústico de fim de programa
- Porta com sentido de abertura para a direita
- Gancho de fecho de porta em metal

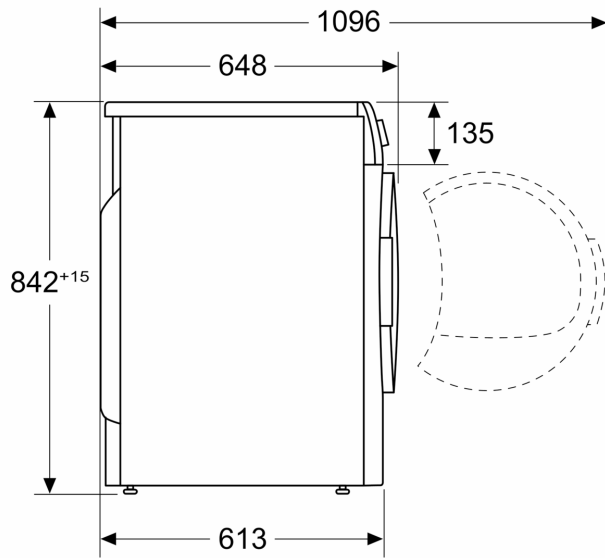
Informação Técnica

- Pode ser colocado sob bancadas com 85 cm de altura
- Dimensões (AXLxP): 84.2 cm x 59.8 cm x 61.3 cm
- Profundidade: 61.3 cm
- Profundidade incluindo óculo: 64.8 cm
- Profundidade do aparelho com porta aberta: 109.6 cm

- ¹ Numa escala de classes de eficiência energética de A+++ a D
- ² Consumo de energia kWh por ano, baseado em 160 ciclos de secagem do programa standard algodão com carga completa e carga parcial, incluindo o consumo nos modos de potência baixa.
- ³ Duração do programa standard algodão com carga completa
- ⁴ Numa escala de classe de eficiência de condensação de A a G
- ⁵ Eficiência de condensação ponderada para o programa standad algodão com carga completa

**Serie 6, Máquina de Secar Roupa,
Condensação, 8 kg
WPG23100ES**

Medidas em mm



Medidas em mm

