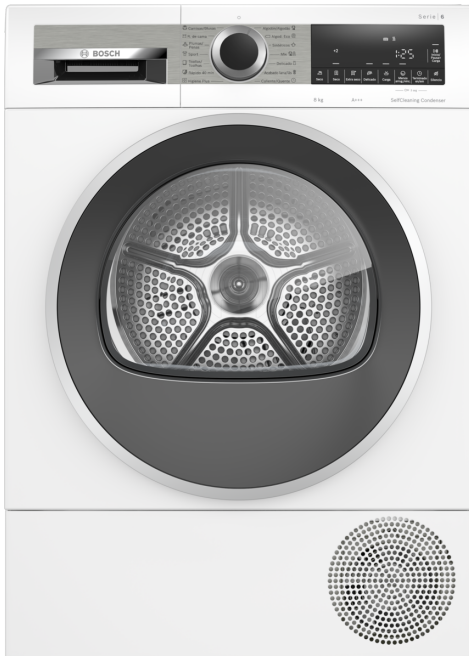


**Serie 6, Máquina de Secar Roupa,
Bomba de Calor, 8 kg
WQG235D0ES**



A+++



Acessórios opcionais

WTZ27400 KIT DE MONTAGEM EM COLUNA Pª WT21..
 WTZ27410 KIT DE MONTAGEM EM COLUNA Pª WT21..
 WTZPW20D Pedestal com saída

O Secador com classe energética A+++ e Condensador com sistema autolimpeza SelfCleaning economiza energia e o sensor AutoDry identifica o momento exato em que a roupa está pronta, protegendo a sua roupa.

- **Auto Dry:** seca automaticamente até ao ponto exato de secagem pretendida.
- **Condensador com Autolimpeza:** mantém o condensador livre de cotão para manter a elevada eficiência energética A+++.
- **Opção de Meia Carga:** otimiza as configurações de secagem (carga e duração) para as cargas pequenas.
- **Design antivibração:** garante estabilidade máxima do aparelho e um funcionamento especialmente silencioso do secador de roupa.
- **Programa de roupa de cama com tambor reversível:** resultados perfeitos em todas as secagens, mesmo em cargas mistas de peças grandes e pequenas.

Technical data

Tipo de construção: Livre instalação
 Tempo amovível: Não
 Abertura da porta: Direita
 Comprimento do cabo de alimentação eléctrica: 145.0 cm
 Altura sem tampo: 0 mm
 Dimensões do produto: 842 x 598 x 613 mm
 Peso líquido: 56.4 kg
 Gás fluorado com efeito estufa: Não
 Tipo de agente de frio: R290
 Dispositivo hermeticamente fechado: Sim
 A quantidade expressa em equivalente de CO2: 0.000 t
 Código EAN: 4242005328697
 Connection Rating: 600 W
 Corrente: 10 A
 Voltagem: 220-240 V
 Frequência: 50 Hz
 Capacidade de carga: 8.0 kg
 Classe de eficiência energética: A+++
 Consumo de energia secador eléctrico, plena carga - NOVO
 (2010/30/EC): 1.41 kWh
 Tempo de programa padrão de algodão em plena carga: 179 min
 Consumo de energia secador eléctrico, carga parcial - NOVO
 (2010/30/EC): 0.84 kWh
 Tempo de programa padrão de algodão em carga parcial: 119 min
 Consumo de energia anual ponderado, secador eléctrico - NOVO
 (2010/30/EC): 176.0 kWh/annum
 Programa de tempo ponderado: 145 min
 Agente de condensação eficiência plena carga (%): 88 %
 Agente de condensação eficiência carga parcial (%): 88 %
 Condensação eficiência ponderada (%): 88 %



Serie 6, Máquina de Secar Roupas, Bomba de Calor, 8 kg WQG235D0ES

O Secador com classe energética A+++ e Condensador com sistema autolimpeza SelfCleaning economiza energia e o sensor AutoDry identifica o momento exato em que a roupa está pronta, protegendo a sua roupa.

Etiqueta Eficiência Energética

- Classe de Eficiência Energética¹: A+++
- Energia²: 176 kWh
- Capacidade de carga: 1 - 8 kgs
- Duração do Programa³: 179 min
- Nível de ruído: 64 dB (A) re 1 pW
- Classe de Eficiência de Condensação⁴: B
- Eficiência de Condensação⁵: 88 %

Programas Especiais

- Programas standard: Algodão, Sintéticos
- Programa Roupa de Cama: com rotação reversível do tambor para evitar o entrelaçamento de peças grandes como, por exemplo, roupa de cama.
- Programas especiais: Algodão, Camisas, algodão Eco, Plumas/penas, Delicados, Toalhas, Mix, Programa Super 40 min., Roupa desportiva, sintéticos, Acabamento para lãs, Programa Temporizado Quente

Opções

- Fase anti-rugas no final do programa (120 min)
- Opção meia carga: para otimizar a secagem para pequenas cargas de roupa
- Teclas TouchControl: Iron dry, seco para guardar, extra seco para guardar, Fim diferido, meia carga, Engomar fácil, Delicado, Sinal Sonoro, Start / Reload / Pause, 24 h Fim diferido

Conforto e Segurança

- Condensador com autolimpeza automática, esta inovação dispensa a limpeza do filtro da porta e do condensador.
- Compressor Speed para tempos de secagem reduzidos e sem aumento de consumo de energia
- Sistema de secagem Duo-Tronic
- Display grande de LED para indicação do tempo residual, pré-programação horária do fim do programa, decorrer do programa e funções adicionais
- Recomendação de carga
- Cronometro de contagem de funcionamento: faz a contagem do número de programas realizados.
- Selector rotativo de programas
- Sensitive Drying System: Tambor de aço inoxidável e grande volume com superfície elíptica e pás assimétricas
- Laterais com design anti-vibração: maior estabilidade e silêncio
- Cesto de lãs não incluído no fornecimento. Pode ser adquirido como Acessório extra
- Iluminação interior do tambor por LED's
- Kit de ligação ao esgoto para secadores de condensação

- Bloqueio de segurança contra utilização indevida
- Sinal acústico de fim de programa
- Porta com sentido de abertura para a direita
- Gancho de fecho de porta em metal

Informação Técnica

- Pode ser colocado sob bancadas com 85 cm de altura
- Dimensões (AXLxP): 84.2 cm x 59.8 cm x 61.3 cm
- Profundidade: 61.3 cm
- Profundidade incluindo óculo: 64.8 cm
- Profundidade do aparelho com porta aberta: 109.6 cm
- Tecnologia de bomba de calor com agente de frio ecológico R290

¹ Numa escala de classes de eficiência energética de A+++ a D

² Consumo de energia kWh por ano, baseado em 160 ciclos de secagem do programa standard algodão com carga completa e carga parcial, incluindo o consumo nos modos de potência baixa.

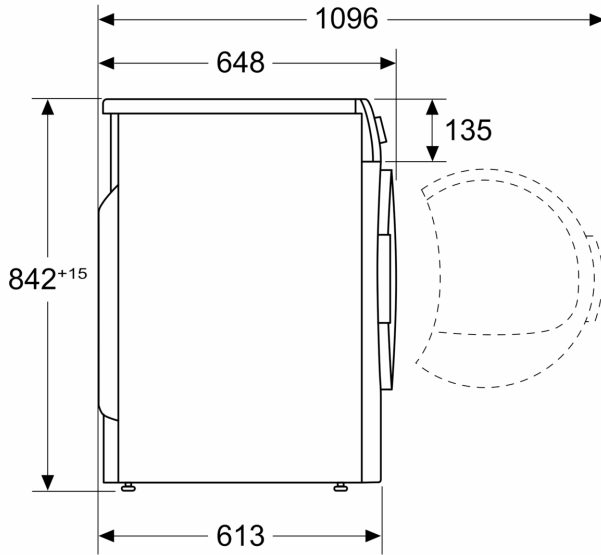
³ Duração do programa standard algodão com carga completa

⁴ Numa escala de classe de eficiência de condensação de A a G

⁵ Eficiência de condensação ponderada para o programa standard algodão com carga completa

**Serie 6, Máquina de Secar Roupa,
Bomba de Calor, 8 kg
WQG235D0ES**

Medidas em mm



Medidas em mm

