



Forno SelfClean com autolimpeza pirolítica

Com o forno SelfClean com autolimpeza pirolítica nunca mais vai precisar de o esfregar. Ao selecionar a função, a porta tranca-se e a temperatura aumenta de forma a transformar os restos de sujidade em cinza. Depois basta passar um pano húmido para deixar o forno impecável.

Forno Pirolítico (9 funções) multifunção, Comandos rotativos ocultos, INOX Anti dedadas, Display LED, Temporizador

Product Benefits & Features

Limpeza por pirólise: forno limpo sem esfregar

A função de limpeza pirolítica transforma a gordura em cinzas. Quando a função é ativada, a porta tranca-se e a temperatura aumenta até aos 500°C de forma a remover qualquer sujidade. No fim basta passar um pano húmido para deixar o forno impecável.



Resultados uniformes, em qualquer nível

Obtenha resultados homogéneos, em vários níveis em simultâneo, com a resistência circular. Já pode cozinhar várias refeições ao mesmo tempo sem se preocupar.

A temperatura certa sem adivinhações

O display LED trata de tudo por si. Sugere a temperatura adequada consoante a função que escolher. E se não gostar destas sugestões pode continuar a ajustar a temperatura manualmente.

Forno ventilado, para cozedura homogénea dos seus pratos

A ventilação do forno garante que o ar quente alcance cada canto para que todos os seus alimentos recebam a mesma quantidade de calor. Isto permite que um aquecimento mais rápido o que significa que poderá obter os mesmos resultados a uma temperatura 20% mais baixa, poupando tempo e energia.

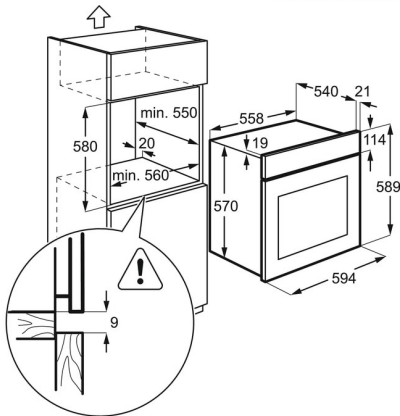
- De encastre
- Forno multifunções com aquecimento com resistência circular
- Eficiência energética: A+
- Inox com tratamento anti-dedadas
- 2 níveis de cozedura
- Limpeza pirolítica
- Proposta de temperatura
- Regulação eletrónica da temperatura
- Segurança para crianças
- Indicador de calor residual
- Botões escamoteáveis
- Funções eletrónicas
- Ventilador de arrefecimento
- Tabuleiros incluídos: 1 tabuleiro para bolos esmaltado, 1 tabuleiro de recolha de gordura de esmalte
- Grelhas incluídas: 1 grelha cromada
- Modo demonstração
- Códigos de erro
- Cabo elétrico: 1.1 m de comprimento
- Funciones de cocción del horno: Aquecimento inferior, Assar/cozedura convencional, Descongela, Grelhador rápido, Grelhador, Cozedura ventilada com humidade, Pizza, Pirólise, Ventilado, Grelhador turbo

Product Specification

PNC	944 068 147
EAN	7332543774074
Tipologia do produto	Forno elétrico integrável
Classe energética	A+
Temperaturas	50°C - 250°C
Display	Tátil
Tipo de controlo	Escamoteável
Capacidade útil (L)	57
Potência máxima, w	2515
Potência grelhador, w	2450
Funções de aquecimento	Aquecimento inferior, Assar/cozedura convencional, Descongelar, Grelhador rápido, Grelhador, Cozedura ventilada com humidade, Pizza, Pirólise, Ventilado, Grelhador turbo
Dimensões de encastre (AxLxP), em mm	593x560x550
Índice de eficiência energética	81
Consumo energético em modo standard (kWh/ciclo)	0.87
Consumo energético em circulação forçada (kWh/ciclo)	0.64
Cavidade	Média
Número de compartimentos	1
Tipo de forno	elétrico

Conetividade	Não
Câmara	Não
Varioguide	Não
Receitas Sous Vide	Não
Receitas	Não
Funções de memória	Não
Nível de ruído dB(A)	52
Limpeza	Pirólise
Cor	Inox anti dedadas
Altura, mm	590
Largura, mm	594
Profundidade, mm	560
Acessórios	Calhas TR1L
Altura encastre, mm	593
Largura encastre, mm	560
Profundidade encastre, mm	550
Voltagem, V	230
Frequência, Hz	50

PSGBOV140D002004



PSGBOV140D002005

